

Kennex

BD-103GAA KX

BD-103GB KX

BD-103GC KX

BD-143GAA KX

BD-143GB KX

BD-203GAA KX

BD-203GB KX

D

Bedienungsanleitung

Gefriertruh

GB

Instruction for use

Chest Freezer

F

Instructions pour l'emploi

Gongélateur coffre

I

Istruzioni per l'uso

Congelatore orizzontale

E

Instrucciones de uso

Congelador

P

Manual de instruções

Arca congelador

NL

Gebruiksaanwijzing

Vrieskist

**D**

KONFORMITÄTSERKLÄRUNG

Der Hersteller der/des hierin beschriebenen Produkte(s) auf welche(s) sich diese Erklärung bezieht, erklärt hiermit in alleiniger Verantwortung, dass diese(s) die einschlägigen, grundlegenden Sicherheits- Gesundheits- und Schutzanforderungen der hierzu bestehenden EG Richtlinien erfüllen und die entsprechenden Prüfprotokolle, insbesondere die vom Hersteller oder seinem Bevollmächtigten ordnungsgemäss ausgestellte CE-Konformitätserklärung zur Einsichtnahme der zuständigen Behörden vorhanden sind und über den Geräteverkäufer angefordert werden können.

Der Hersteller erklärt ebenso, dass die Bestandteile der in dieser Bedienungsanleitung beschriebenen Gerät, welche mit frischen Lebensmitteln in Kontakt kommen können, keine toxischen Substanzen enthalten.

GB

DECLARATION OF CONFORMITY

The manufacturer of the product/s described herein, to which this description refers, declares on its sole responsibility that the product/s meet the relevant fundamental safety, health and protection requirements of the relevant EU guidelines and that the corresponding test reports are available for examination by the relevant authorities and can be requested from the seller of the appliance, especially with regard to CE Declaration of Conformity issued by the manufacturer or with the manufacturer's approval.

Moreover, the manufacturer declares that the parts of the appliance described in this user manual, which come into contact with fresh food, do not contain any toxic substances.

F

DECLARATION DE CONFORMITE

Par la présente, le fabricant du (des) produit(s) décrit(s) se rapportant à la présente déclaration, déclare sous sa propre responsabilité que ce(s) produit(s) satisfait(font) aux normes de sécurité requises en matière de santé personnelle et de protection et sont conformes aux directives CE en la matière et que les procès-verbaux d'essai correspondant, notamment la déclaration de conformité CE régulièrement émise par le fabricant ou par le délégué relatif pour la prise de connaissance de la part des autorités compétentes, existent et peuvent être remis au vendeur de l'appareil.

Le fabricant déclare en outre que les composants de l'appareil décrits dans la notice d'utilisation pouvant entrer en contact avec les aliments frais ne contiennent aucune substance toxique.

I

DICHIARAZIONE DI CONFORMITÀ

Con la presente, il produttore del(dei) prodotto(i) qui descritto(i) a cui si riferisce la presente dichiarazione dichiara dietro propria responsabilità che questo(i) prodotto(i) soddisfa(no) i requisiti di sicurezza, salute personale e protezione di base pertinenti alle direttive CE esistenti in materia e che i relativi verbali di prova, in particolare la dichiarazione di conformità CE emessa regolarmente dal produttore o dal relativo delegato per la presa in visione da parte delle autorità competenti, sono presenti e possono essere richiesti al rivenditore dell'apparecchio.

Il produttore dichiara inoltre che i componenti dell'apparecchio descritto nelle presenti istruzioni per l'uso, che possono venire a contatto con alimenti freschi, non contengono alcuna sostanza tossica.



E

DECLARACIÓN DE CONFORMIDAD

El fabricante del(de los) producto(s) aquí descrito(s) declara bajo su propia responsabilidad que este(os) producto(os) cumple(n) los correspondientes requisitos para la seguridad, salud personal y protección de acuerdo con las directivas CE existentes en esta materia y que las respectivas actas de aprobación, en particular la declaración de conformidad – CE emitida regularmente por el fabricante o por su representante autorizado, se encuentran disponibles para el examen por parte de las autoridades competentes, pudiendo ser exigidas al vendedor del aparato.

El fabricante también declara que los componentes del aparato descrito en las presentes instrucciones para el uso, que pudieran entrar en contacto con alimentos frescos, no contienen sustancias tóxicas.

P

DECLARAÇÃO DE CONFORMIDADE

O fabricante do(s) produto(s) ao(s) qual(is) se refere esta declaração, declara enquanto responsável único, que os respectivos e essenciais requisitos de segurança, saúde e protecção que constam da directiva da CE foram cumpridos, e que os respectivos protocolos de ensaio, especialmente a declaração de conformidade "CE" emitido pelo fabricante ou seu procurador estão em conformidade com os regulamentos. A declaração foi efectuada para inspecção das autoridades competentes, podendo ser solicitada junto do vendedor do aparelho.

O fabricante declara igualmente que as componentes do aparelho descritas neste manual de instruções, que podem entrar em contacto com alimentos frescos, não contêm substâncias tóxicas.

NL

VERKLARING VAN OVEREENSTEMMING

De fabrikant van het/de hierin beschreven product/producten waarop deze verklaring van toepassing is, verklaart hierbij geheel onder eigen verantwoordelijkheid dat dit product/deze producten in overeenstemming is/zijn met de van toepassing zijnde, fundamentele veiligheids-, gezondheids- en beschermingseisen van de hiertoe bestaande EG-richtlijnen en dat de bijbehorende testrapporten, in het bijzonder de door de fabrikant of zijn gevolmachtigde volgens de voorschriften opgestelde CE-Verklaring van Overeenstemming ter inzage door de bevoegde instanties beschikbaar zijn en via de verkoper opgevraagd kunnen worden.

De fabrikant verklaart eveneens, dat de onderdelen van het in deze handleiding beschreven apparaat die met verse levensmiddelen in contact kunnen komen, geen giftige bestanddelen bevatten.

Inhaltsverzeichnis	Seite
1 Wahl des Aufstellungsortes.....	2
2 Typenschild	2
3 Anschluss an das Stromnetz.....	2
4 Ein- Ausschalten und Temperaturwahl.....	2/3
5 Kontrolllampen	3
6 Akustischer Alarm.....	3
7 Inbetriebnahme.....	3
8 Einfrieren / Lagern frischer Lebensmittel.....	3/4
9 Maximale Stapelhöhe	4
10 Lagerdauer.....	4
11 Vorsichtsmassnahmen und Hinweise.....	4
12 Reinigung und Pflege.....	5
13 Abtauen.....	5
14 Innenbeleuchtung.....	5
15 Selbst Beseitigung von Störungen.....	6
16 Ihr Kundendienst.....	6
17 Garantie.....	6
18 Was ist wenn..... / Ursachen / Abhilfen.....	6/7
Lagertabelle.....	8
Gerätekomponenten.....	9 / 10

Wir empfehlen Ihnen, diese Bedienungsanleitung aufmerksam zu lesen. - Sie werden so mit Ihrem neuen Gerät schneller und besser vertraut. Markieren Sie die für Sie wichtigen Stellen. Bewahren Sie dieses Dokument so auf, dass Sie jederzeit darin nachschlagen können und es möglichen Geräte - Folgebesitzern weitergeben können.

Sie haben ein gutes Gerät gewählt, welches Ihnen bei sachgerechter Bedienung und Wartung viele Jahre dienen wird. Die einzelnen Abbildungen (**FIG.**) befinden sich auf den letzten Seiten dieser Bedienungsanleitung. Die Leistungsangaben auf dem Typenschild beziehen sich auf eine Umgebungstemperatur von + 16°C bis + 32°C.

Wichtig!

Dieses Gerät ist zur Verwendung im Haushalt bestimmt. Bei einem Einsatz im gewerblichen Bereich sind die für das jeweilige Gewerbe gültigen Bestimmungen zu beachten.

Es ist gemäss den einschlägigen gesetzlichen Unfallverhütungsvorschriften auf Dichtheit geprüft.

Wenn Ihr neues Gerät als Ersatz für ein altes Kühl- oder Gefriergerät gekauft wurde; beachten Sie bitte dass alle vorhandene Schnapp- oder Riegelschlösser am alten Gerät unbedingt zerstört werden sollten, bevor Sie es zur Seite stellen, oder entsorgen lassen.

Sie verhindern damit, dass spielende Kinder sich selbst einschliessen.

Lassen Sie Ihr altes Gerät unbedingt von einem Fachbetrieb Umwelt gerecht entsorgen, da dieses Umwelt schädigende Komponenten im Kühlmittel enthalten kann, welches mit einer Spezial Ausrüstung abgesaugt werden muss. Fragen Sie Ihren Händler oder die Stadtverwaltung. Achten Sie darauf, dass das alte Gerät bis zur Entsorgung am Kältekreislauf nicht beschädigt wird. So stellen Sie sicher, dass das enthaltene Kältemittel nicht unkontrolliert entweichen kann.

Warnung: Das Aufstellungsort des Kühlschranks soll immer gute Be- und Entlüftung haben. Den Kühlschrank von inneren bzw. äusseren Fremdkörpern befreien. Halten Sie Belüftungsöffnungen frei von Blockierungen. Warnung: Den Abtauvorgang keinesfalls durch die mechanischen Werkzeuge beschleunigen, die nicht vom Hersteller empfohlen werden.

Warnung: Das Kältemittel ist feuergefährlich. Stellen Sie sicher das Kreislaufsystem des Kältemittels stets im guten Zustand aufzubewahren.

Warnung: Keine elektrische Geräte im Kühlschrank verwenden, die nicht vom Hersteller empfohlen werden.

Warnung: Nadat de vrieskist op zijn plaats geïnstalleerd is, moet de stekker bereikbaar zijn.

Warnung: Beschädigte stroomdraden moeten vernieuwd worden met draden geleverd door de fabrikant of haar after-sales agent.

Warnung: Nach dem Anschließen des Kühlschranks muss der Netzstecker erreichbar sein.

Warnung: Beschädigte Anschlukabel müssen durch besondere Anschlukabel ersetzt werden. Diese erhalten Sie beim Hersteller oder seinem Kundendienst. Das Auswechseln der Anschluleitung darf nur durch den Hersteller oder seinen Kundendienst durchgeführt werden.

Gebrauchsanleitung

Im folgenden finden Sie alle wichtigen Angaben zum Gebrauch des Gerätes.

Die Bedienungsanleitung gilt für mehrere Geräte, weshalb sich Detailabweichungen je nach Gerätetypen ergeben.

1 Wahl des Aufstellungsortes

Hohe Raumtemperaturen, direkte Sonneneinstrahlung unbedingt vermeiden.

Am besten stellen Sie Ihr Gerät in einem kühlen, gut belüfteten, trockenen Raum auf.

Das Aufstellen in unmittelbarer Nähe einer Wärmequelle (Heizung, Ofen usw.) ist sehr ungünstig (erhöhte Kompressor - Leistung und dadurch wesentlich höherer Stromverbrauch).

Lässt sich kein anderer Platz als neben einer Wärmequelle finden, empfiehlt es sich eine geeignete Isolationsplatte zwischen Gerät und Wärmequelle zu stellen (kein Asbest), oder mindestens folgende Abstände einzuhalten:

- zu Gas- od. Elektroherd **3 cm**
- zu Heizradiator od. Ofen etc. **5 cm**
- zu anderem Kühlgerät **2 cm**

Lüftungsgitter niemals zustellen

Grössere Gefriertruhen sind seitlich unten mit einem Lüftungsgitter (F) ausgestattet.

Diese Truhen dürfen nur mit der vom Lüftungsgitter abgewandten Seite direkt an eine Wand oder ein Möbelstück gestellt werden.

Truhen ohne Lüftungsgitter

Genügend Abstand zwischen Truhenrückseite und Wand lassen, damit die erwärmte Luft ungehindert abziehen kann.

Das Gerät soll waagrecht auf festem Untergrund stehen. Nur so ist ein ungehinderter Kältemittel - Kreislauf und damit die optimale Funktion des Gerätes gewährleistet.

ACHTUNG !
Lassen Sie Das Gerät am endgültigen Standort mindestens 2 Stunden stehen bevor Sie es anschliessen, damit sich der Kältemittel Kreislauf beruhigt und keine Betriebsstörungen auftreten.

Der Geruch der allen neuen Geräten anhaftet, lässt sich leicht beseitigen.

Wischen Sie dazu den Innenraum mit lauwarmem Essigwasser gründlich aus.

Keine Spülmittel, scharfe, körnige oder sodahaltige Putzmittel verwenden.

Vor dem Anschliessen des Gerätes muss der Innenraum - vor allem in den Ecken - unbedingt trocken sein.

Gefahrenhinweise

Je nach Zusammensetzung des Kältemittels ist dieses leicht entflammbar. Der Kältemittel Kreislauf ist hermetisch abgeschlossen und mehrfach auf Dichtheit geprüft.

Bei unsachgemässen Eingriffen besteht akute Brandgefahr.

Jede mechanische Einwirkung auf das Kältesystem, insbesondere auf die folgenden zugänglichen Teile im Kompressorraum (L) ist zu unterlassen.

- Rückwand Verflüssiger (R)
- Kompressor (P) (Motor)
- Kapillarrohr (Q)
- Trockenpatrone (N)

Eingriffe in das Kältesystem sind nur autorisierten Fachkräften erlaubt.

ACHTUNG !

Herausspritzendes Kältemittel kann zu Augenschäden führen.

Im Fall von Augenkontakt mit Kältemittel Augen sofort unter fließendem Wasser spülen und unverzüglich Augenarzt aufsuchen / anrufen

2 Typenschild

Das Typenschild mit den Technischen Daten befindet sich am Gehäuse (D), auf der Rückseite des Gerätes.

Technische Daten notieren

Bitte übertragen Sie hier die technischen Daten vom Typenschild damit sie ohne das Gerät bewegen zu müssen jederzeit problemlos verfügbar sind.

Modell- / Typen N°.

Netto InhaltLiter
 BetriebsspannungV 50 Hz
 Anschlusswert (W).....Watt
 Absicherung (A)Ampere
 EnergieverbrauchkWh/24h
 Gefriervermögenkg/24h

3 Anschluss an das Stromnetz

Ihr Gerät darf nur an eine vorschriftsgemäss durch autorisierte Fachkräfte installierte **geerdete Steckdose** angeschlossen werden.

Bevor sie den Gerätestecker in die Steckdose stecken, unbedingt prüfen ob die auf dem Typenschild des Gerätes angegebene Spannung (V) mit der Netzspannung Ihres Hauses übereinstimmt.

Trifft dies nicht zu, sofort den zuständigen Kundendienst oder Ihren Verkäufer benachrichtigen und das Gerät auf keinen Fall ans Netz anschliessen.

4 Ein- / Ausschalten und Temperaturwahl Temperaturregler (Thermostat) (FIG. 4)

Damit der Temperaturregler nicht unabsichtlich verstellt werden kann, wurde er absichtlich schwergängig gemacht. Zum Verstellen verwenden Sie am besten eine Münze oder einen Schraubendreher.

Einschalten: Regler nach rechts drehen Temperatur nach Bedarf einstellen zwischen:

- **Min.** (geringe Kühlung) und
- **Max.** (tiefste Temperatur)

Die Einstellung der Temperatur muss angepasst werden an die:

- Geräte - Umgebungstemperatur
- Menge der eingelagerten Lebensmittel
- Häufigkeit des Öffnens des Gerätes

Wir empfehlen eine mittlere Einstellung. Sie werden durch genaues Beobachten in kürzester Zeit die günstigste Einstellung für Ihren Bedarf selbst feststellen.

5 Kontrolllampen (FIG. 4)

Soweit Ihr Gerät mit Kontrolllampen ausgestattet ist, hat das Aufleuchten der Lampen folgende Bedeutungen:

- **Grün** = CONTROL (Kontrolle)
Gerät ist am Strom angeschlossen **und in Betrieb.**

Die **grüne** Kontrolllampe **muss immer leuchten**, wenn das Gerät am Stromnetz angeschlossen und eingeschaltet ist. Dies zu beachten ist besonders wichtig, da bei Strom Unterbruch die rote und die gelbe Lampe ihre Funktion verlieren und Sie nicht warnen können.

- **rot** = ALARM
Innentemperatur zu warm

Das Aufleuchten der roten Kontrolllampe kann mehrere Ursachen haben, nämlich:

- Erste Inbetriebnahme des Gerätes
- Wieder Inbetriebnahme nach Abtauung
- Einfüllen von frischem Gefriergut

In diesen Fällen ist das Aufleuchten der roten Kontrolllampe normal. Sie erlöscht automatisch wenn die Temperatur im Innern ca. - 15°C erreicht hat. Schalten sie (wenn vorhanden) den SUPER GEFRIERSCHALTER (**FIG. 4**) ein. (*spätestens nach 24 Std. oder wenn die rote Lampe erloschen ist wieder ausschalten*).

Öffnen sie das Gerät in jedem Fall möglichst erst dann wieder, wenn die rote Lampe erloschen ist.

Leuchtet die rote Kontrolllampe nach 12 bis 24 Std. trotzdem immer noch, ist mit dem Vorliegen einer echten Störung zu rechnen.

Beachten Sie hierzu das Kapitel: "Was ist wenn...." im hinteren Teil dieser Bedienungsanleitung.

- **gelb** = SUPER GEFRIERSCHALTER ist eingeschaltet und die Funktion des Thermostaten ist aufgehoben.

Der Kompressor kühlt im Dauerbetrieb, bis der SUPER GEFRIERSCHALTER wieder ausgeschaltet wird.

6 Akustischer Alarm

Falls Ihr Gerät damit ausgestattet ist, ertönt gleichzeitig mit dem Aufleuchten der roten Lampe ein akustisches Alarmsignal. Dieses stellt automatisch ab, wenn Sie den SUPER GEFRIERSCHALTER einschalten.

7 Inbetriebnahme des Gerätes

1. Gerät vollständig auspacken
2. Styropor Teile im Kompressorraum (soweit vorhanden) entfernen
3. Dokumente und allfällig vorhandenes Zubehör aus dem Geräteinnern entfernen
4. Innenraum mit lauwarmem Essigwasser reinigen und mit Tuch gründlich trocken wischen
5. Gerät schliessen
6. Stecker in Steckdose stecken
7. Gerät durch Drehen des Temperaturreglers (**FIG. 4**) nach rechts einschalten (den Regler vorerst ganz nach rechts, in Max. Stellung bringen).
(grüne und rote Lampe leuchten auf)
8. Wo vorhanden, SUPER GEFRIER-SCHALTER einschalten (**gelbe Lampe leuchtet zusätzlich**)
9. Gerät ca. 4 Std. bzw. bis die rote Lampe erloschen ist nicht mehr öffnen, damit im Innenraum die nötige Kälte aufgebaut werden kann.
10. Tiefkühlkost (bereits gefroren eingekaufte War kann nun in beliebiger Menge eingefüllt werden (beachten Sie das nachfolgende Kapitel "Maximale Stapelhöhe
11. Den SUPER GEFRIERSCHALTER spätestens nach 24 Std. wieder ausschalten
12. Wollen Sie frische, nicht gefrorene Lebensmittel einfrieren, gehen Sie wie unter dem nachfolgenden Kapitel "Einfrieren / Lagern frischer Lebensmittel" vor

Achtung!

Keine Flaschen mit Getränken einlagern. Die Flüssigkeit dehnt sich beim Einfrieren aus und die Flasche kann zerspringen.

Niemals Behälter mit explosionsgefährlichen Stoffen (Gas Feuerzeuge, Benzin, Äther oder ähnliches im Gefrierraum des Gerätes aufbewahren.

Beim Einlagern von fertiger Tiefkühlkost sind unbedingt die Anweisungen des Herstellers auf der Verpackung der Tiefkühlkost zu beachten.

Eis und Eislutscher sollten in tiefgekühltem Zustand erst einige Minuten nach der Entnahme aus dem Gerät genossen werden, um Lippen und Zungenverletzungen (Hautabrisse) zu vermeiden. Vermeiden Sie aus demselben Grund auch Berührungen der vereisten Innenwände mit nassen Händen.

Angetaute oder gar aufgetaute Produkte lieber gleich verbrauchen. Sie eignen sich in der Regel nicht zum erneuten Einfrieren.

8 Einfrieren / Lagern frischer Lebensmittel

Fast alle Frischprodukte eignen sich zum Einfrieren und Lagern in Ihrem Gerät.

Für die Gängigsten davon haben wir für Sie eine Tabelle mit Angaben zu den möglichen Lagerzeiten und dem geeignetsten Verpackungsmaterial erstellt. (siehe "Lagertabelle" im hinteren Teil dieser Bedienungsanleitung)

Beschriften Sie die Frischprodukte unbedingt schon deshalb, weil diese selbst bei Verwendung von transparenten Gefrierbeuteln in tiefgefrorenem Zustand nicht eindeutig identifiziert werden können. Wir empfehlen hierzu die im Handel angebotenen Beschriftungsetiketten für Gefriergut zu verwenden.

Verpacken Sie die Frischprodukte in Ihrem Haushalt angepasste Portionen um zu vermeiden, dass grössere Mengen aufgetaut werden als an einem Tag in Ihrem Haushalt verzehrt werden können.

Beschriften Sie die Portionen mindestens mit folgenden Informationen:

- Produkt Name (z.B. Rindsfilet)
- Gewicht der Portion
- Menge (*Anzahl Stück*)
- Einfrierdatum
- Verbrauchsdatum (*siehe Lagertabelle*)

Anschliessend gehen Sie wie folgt vor:

- a) Frische Lebensmittel am besten in das seitliche Vorgefrierfach (I) (nicht bei allen Modellen vorhanden) oder auf den Truhenboden legen. Hier herrscht die tiefste Temperatur.
Vermeiden Sie dabei, dass frische Lebensmittel beim Einlegen mit tiefgefrorenem direkt in Berührung kommt. Tiefgefrorenes könnte sonst angetaut werden und die vorgesehene Lagerzeit nicht vollends überdauern.
- b) Füllen Sie innerhalb von jeweils 24 Stunden nur die dem Gefriervermögen Ihres Gerätes angepasste Menge an frischen Lebensmitteln ein. Siehe Angabe auf dem Typenschild (**XX kg/24h**)
- c) Wo vorhanden, den SUPER GEFRIER-SCHALTER (**FIG. 4**) einschalten. (nicht unbedingt erforderlich wenn bereits gefrorenes (z.B. Tiefkühlkost) eingefüllt wird.
- d) Nach 24 Std. die nun tiefgefrorenen Lebensmittel vom Truhenboden oder Vorgefrierfach in einen Einhängkorb (K) umschichten, so dass das Vorgefrierfach oder der Truhenboden nach Möglichkeit für das Einfrieren von zusätzlichen, frischen Lebensmitteln frei wird.
- e) SUPER GEFRIERSCHALTER abschalten (gelbe Lampe erlischt).
- f) Temperaturregler in eine dem Füllgrad des Gerätes entsprechende Einstellung bringen (siehe "Maximale Stapelhöhe").
- g) Die Temperatur im Lagerfach (E) möglichst durch Einlegen eines für Temperaturen bis -26°C ausgelegten Thermometers unter Kontrolle halten. **Die Lagertemperatur muss ständig mindestens - 18°C betragen.**

Nachfüllen von frischen Lebensmitteln

(nicht gefrorene Lebensmittel)

Achten Sie darauf, dass jeweils frühestens 24 Stunden nach dem Einlegen von frischen Lebensmitteln die dem Gefriervermögen (XX kg/24h) ihres Gerätes angepasste Menge nachgefüllt werden darf. (*Maximale Stapelhöhe nicht überschreiten*)

9 Maximale Stapelhöhe

Um eine einwandfreie Lagerung des Gefriergutes zu gewährleisten, sollten Sie das Lagerfach (E) niemals bis zum oberen Rand füllen. Zwischen Deckel und Gefriergut muss immer etwas Luft sein.

Stellen Sie den Temperaturregler (**FIG.4**) unbedingt entsprechend der Füllmenge ein.

Bei normaler Umgebungstemperatur (+ 18 bis + 22°C) empfehlen wir auch unter dem Strom Sparaspekt folgende Einstellungen des Temperaturreglers:

Füllmenge	Stapelmarke	Einstellung
voll	obere	Richtung 12:00 h
halb voll	mittlere	Richtung 10:00 h
¼ u. weniger	untere	Richtung 08:00 h

10 Lagerdauer

Die Einlagerungszeit für fertig Tiefkühlprodukte ist je nach Art und Zusammensetzung des Produktes sehr unterschiedlich. Achten Sie diesbezüglich unbedingt auf die Angaben des Herstellers auf der Produkt Verpackung.

Für frische Lebensmittel die Sie selbst einfrieren beachten Sie bitte die **Lagertabelle** im hinteren Teil dieser Bedienungsanleitung.

Einmal angetautes Gefriergut sollten Sie umgehend verbrauchen.

Aufgetautes Gefriergut innerhalb 24 Stunden verbrauchen.

11 Vorsichtsmassnahmen und Hinweise

- Bei jeder Reinigung oder Abtaung den Netzstecker ziehen.
- Den Truhendeckel nach dem Schliessen nicht sofort und unter Umständen mit Gewalt öffnen. Das an der Dichtung (B) möglicherweise entstehende Vakuum baut sich nach 1 - 2 Minuten ab, so dass der Deckel sich wieder normal öffnen lässt.
- Gekochter Inhalt von Behältnissen mit Deckel vor dem Verschliessen und einlagern immer auf Raumtemperatur abkühlen lassen um Kondensation im Behältnis und Eisbildung im Gerät vorzubeugen.
- Den Truhendeckel nur so kurze Zeit wie möglich offen lassen um keine Energie zu verschwenden und übermässige Eisbildung im Gerät zu verhindern.
- Bei unerwartetem oder längerem Aufleuchten der roten Lampe das Gerät auf keinen Fall öffnen und sofort geeignete Massnahmen einleiten (*siehe "Was ist wenn....." im hinteren Teil dieser Bedienungsanleitung*)
- Verwenden Sie nie einen Schraubendreher oder andere Werkzeuge aus Metall beim Entfernen der Eisschicht. Die Innenwände sind sehr empfindlich und vertragen keine scharfen Kanten. Nur Kunststoff- oder Holzschaber ohne scharfe Kanten verwenden.

12 Reinigung und Pflege

Für das gepflegte äussere Aussehen Ihres Gerätes verwenden sie ab und zu Möbelpolitur oder ein anderes Lackpflegemittel (auf keinen Fall im Innern anwenden). Die Dichtung (**B**) sollten Sie ab und zu mit warmem Wasser ohne Verwendung von jeglichem Reinigungsmittel säubern.

Wenn Ihr Gerät mit einem Rückwand Verflüssiger (**R**) ausgestattet ist, befreien Sie dieses Teil von Zeit zu Zeit von Flusen und Staub. Staub und Flusen behindern nämlich die Abführung der Wärme aus dem Innenraum und erhöhen den Energieverbrauch wesentlich. Am besten verwenden Sie zum Entstauben des Rückwand Verflüssigers (**R**) eine weiche Bürste oder einen Staubwedel.

Falls Sie Ihr Gerät für längere Zeit ausser Betrieb setzen (z.B. Ferien), sollten Sie dieses offen lassen um Geruchsbildung im Innern zu verhindern. Bei Geräten mit Schloss; das Schloss bei geöffnetem Truhendeckel unbedingt auf Stellung "geschlossen" bringen und Schlüssel fern von Kleinkindern aufbewahren um Spielunfälle zu verhindern.

Eis- und Reif - Schichten die sich an den Innenwänden bilden wirken ab einer gewissen Stärke wie eine Isolation und beeinträchtigen die Kälteabgabe der Innenwände. Sie müssen von Zeit zu Zeit entfernt werden.

Verwenden Sie zum Entfernen von Eisschichten an den Innenwänden einen Schaber ohne scharfe Kanten, aus Kunststoff oder Holz.

Legen Sie dabei ein Tuch auf das Gefriergut um das abgeschabte Eis aufzufangen und einfach entfernen zu können.

13 Abtauen

Bei normalem Gebrauch (3 - 4 mal öffnen pro Tag) muss die Truhe ein- bis zweimal im Jahr abgetaut werden (in anderen Fällen öfter).

Gefahrenhinweise

Niemals elektrische Geräte wie Haartrockner, Heizlüfter oder Hilfsmittel mit offener Flamme (z.B. Kerzen) zum Abtauen des Gerätes verwenden. Der Kunststoff Innenraum könnte schmelzen und austretendes Schäummittel - Gas könnte sich durch Funken bzw. offene Flammen entzünden.

Gehen Sie dazu wie folgt vor:

1. Stellen Sie einen geeigneten, nicht metallenen Behälter (Tragcontainer aus Kunststoff oder Wäschekorb) bereit.
2. **Ziehen Sie unbedingt den Stecker aus der Steckdose.**
3. Trocknen Sie Ihre Hände gut ab, um Hautschäden bei Eiskontakt zu vermeiden (besser; Handschuhe anziehen)
4. Entfernen Sie sämtliches Gefriergut aus der Truhe und legen Sie es **dick in Zeitungspapier gewickelt** in den bereitgestellten Behälter und stellen Sie diesen in einem kühlen, trockenen Raum ab.

5. Decken Sie den Behälter mit einer dicken Wolldecke rundum ab.
6. Ziehen Sie die Trennwand (**H**) (nicht bei allen Modellen vorhanden) nach oben aus den Führungsschienen in der Truhe.
7. Schieben Sie die Trennwand soweit vorhanden) als Tauwasser Auffangschale auf der Seite unter die Truhe wo sich der Tauwasser - Ablassstöpsel (nicht bei allen Modellen vorhanden) im Boden der Truhe befindet.
8. Ziehen Sie den Stöpsel (soweit vorhanden) aus dem Truhenboden heraus.
9. Schaben Sie das grösste Eis wie vorher beschrieben vorsichtig von den Truhenwänden und legen Sie dieses in die Küchenspüle.
10. Beschleunigen Sie bei Bedarf den Abtau- Vorgang indem Sie einen grossen Topf mit warmem (nicht zu heissem) Wasser auf den Truhenboden stellen.
11. Entfernen Sie bei Truhen ohne Ablassstöpsel das Tauwasser laufend mittels einem Schwamm.
12. Reinigen Sie den Innenraum gründlich. Verwenden Sie hierzu warmes Wasser mit etwas Essig und wischen Sie anschliessend mit klarem Wasser nach.
13. Wischen Sie die Truhe mit einem saugfähigen Tuch gründlich trocken und lassen Sie sie ca. 3-4 Minuten auslüften.
14. Stecken Sie wo vorhanden den Ablassstöpsel wieder ein.
15. Entleeren Sie wo vorhanden die Tauwasser Auffangschale und schieben Sie diese gut abgetrocknet wieder als Trennwand in die Führungsschienen in der Truhe.
16. Schliessen Sie die Truhe und stecken Sie den Stecker wieder in die Steckdose.
17. Bringen Sie den Temperaturregler (**FIG. 1**) auf Max. Einstellung (**grüne und rote Lampe leuchten**) und schalten Sie wo vorhanden den SUPER GEFRIERSCHALTER (**FIG.4**) ein. (**gelbe Lampe leuchtet zusätzlich**)
18. Füllen Sie nun das Gefriergut - die älteste Ware zu oberst - wieder ein.
Um das Antauen des ausgelagerten Gefriergutes zu verhindern, sollten Sie die Schritte 1. bis 17. möglichst innerhalb von maximal zwei Stunde erledigen.
19. Wenn die rote Lampe erloschen ist, stellen Sie den Temperaturregler wieder auf eine der Füllmenge angepasste Lagertemperatur ein.
20. Schalten Sie wo vorhanden den SUPER GEFRIERSCHALTER nach ca. 8 - 12, spätestens jedoch nach 24 Stunden wieder ab (**gelbe Lampe erlischt**).

14 Innenbeleuchtung

(nicht bei allen Modellen vorhanden)

Bei den mit einer Beleuchtung ausgestatteten Geräten ist ein Schalter eingebaut. Beim Öffnen des Gerätes geht die Beleuchtung automatisch an und beim Schliessen automatisch wieder aus. Die Glühlampe ist mit einem transparenten Deckel geschützt. Verwenden Sie nur Ersatzlampen mit **max. 15 W**.

15 Selbst Beseitigung von Störungen

Gute Fertigungsqualität unter Anwendung von modernster Kühl- und Gefriertechnik sorgen grundsätzlich für eine einwandfreie Funktion Ihres Gerätes.

Prüfen Sie deshalb bei Verdacht auf eine Störung immer zuerst ob Sie alle Hinweise und Ratschläge in dieser Bedienungsanleitung befolgt haben, bevor Sie den Kundendienst direkt oder über Ihren Händler anfordern.

Kundendienst Einsätze zur Behebung von Störungen welche auf Nichtbefolgen der Hinweise und Ratschläge beruhen, sind nämlich kostenpflichtig und fallen nicht unter Garantie und Gewährleistung Ihres Händlers.

Bitte beachten:

Der Kompressor **(M)** (auch Kühlmaschine genannt) muss nicht ununterbrochen laufen.

Er ist über den Thermostat welchen Sie mit dem Temperaturregler **(FIG.4)** einstellen gesteuert und schaltet automatisch ein, wenn die eingestellte Temperatur im Lagerraum überschritten wird und automatisch aus, wenn diese wieder erreicht ist.

Bei jedem Kompressor - Kühlsystem treten Geräusche auf, wenn der Kompressor eingeschaltet ist. Diese Geräusche rühren einerseits vom laufenden Motor im Kompressor und andererseits von der Strömung des Kältemittels in den Kühlsystem Leitungen her. Solche Geräusche sind also normal und bedeuten keine Funktionsstörung.

In ungeheizten Räumen kommt es bei kalter Witterung vor, dass sich an den Aussenwänden des Gerätes Kondenswasser bildet.

Dies bedeutet keine Störung und regelt sich von selbst, wenn das Wetter wieder wärmer wird.

Den Kundendienst anrufen

Rufen Sie den Kundendienst erst dann, wenn Sie für eine mögliche Störung durch eine Selbstanalyse der möglichen Störungsfaktoren keine Ursache finden oder keine Mittel zur Behebung einer Störung zur Verfügung haben.

Sehen Sie also unbedingt zuerst nach unter: *“Was ist wenn.....“*

16 Ihr Kundendienst

Sehen Sie in der beiliegenden Garantiekarte oder dem separat beiliegenden Kundendienstverzeichnis nach, welche Firma für den Kundendienst Ihres Gerätes zuständig ist. Sind Mehrere Kundendienststellen darin aufgeführt, wählen Sie bitte die Ihnen am nächsten liegende.

Falls Ihrem Gerät kein Kundendienstverzeichnis beiliegen sollte, wenden Sie sich bei Bedarf bitte an Ihren Händler.

17 Garantie

Beachten Sie die allgemeinen Garantiebedingungen und die Dauer der Garantie in der beiliegenden oder beim Kauf vom Händler erhaltenen Garantiekarte.

Liegt Ihrer Gerätedokumentation keine Garantiekarte bei, so wenden Sie sich an Ihren Händler

18 Was ist wenn..... :

a) Keine Funktion (Gerät läuft nicht)

Achtung!

Die Isolation der Gerätewände ermöglicht bei Störungen oder Stromausfall eine Lagerzeit von 10 bis 12 Stunden nach Eintreten des Störereignisses.

Bei besonders stark isolierten Geräten sogar wesentlich mehr. Fragen Sie Ihren Händler nach der für Ihr Gerät zutreffenden: *“Lagerzeit im Störfall“*

Bei länger andauernder Störung beginnt das Gefriergut im Gerät aufzutauen. Deshalb rechtzeitig geeignete Massnahmen zur Behebung der Störung einleiten und notfalls Gefriergut in ein anderes Gefriergerät (eventuell beim Nachbarn) umlagern.

b) Gerät kühlt nicht ausreichend Einfriervorgang dauert zu lange, Kompressor läuft zu oft

Mögliche Ursachen / Abhilfen :

- haben Sie darauf geachtet, das Gerät am endgültigen Standort mindestens 2 Stunden stehen zu lassen, bevor Sie es einschalten. (Beruhigung des Kältemittel Kreislaufes) siehe: *“Inbetriebnahme des Gerätes“*.

Wenn nein; bei geschlossener Truhe den Stecker herausziehen, Truhe auf einer Seite für kurze Zeit etwas anheben und wieder abstellen. Nach 2 Stunden Stecker wieder einstecken. Truhe während dieser Zeit und bis 12 Stunden danach bzw. bis die rote Lampe erlischt nicht mehr öffnen.

- Ist der Gerätestecker in Ordnung und sitzt er fest in der Steckdose

- Führt die Steckdose Strom ?
(evtl. durch Anschliessen eines Kleingerätes wie Handmixer etc. prüfen)

- Geräte Deckel schliesst nicht fest
- Dichtung wird nicht fest angedrückt
Probe: ein Blatt Schreibpapier zwischen Dichtung und Truhenrand legen und Deckel schliessen. Das Papier darf sich an allen Seiten nur schwer herausziehen lassen.) Lässt sich das Papier an einer oder mehreren Stellen ohne Widerstand herausziehen, Kundendienst benachrichtigen.

Zum Auswechseln der Glühlampe sollen Sie zuerst die zwei Schrauben zur Befestigung der Lampenblende abschrauben, die defekte Glühlampe im Gegenuhrzeigersinn drehen und entfernen. Drehen Sie dann neue Lampe mit gleicher Spezifikation im Uhrzeigersinn fest und befestigen Sie zum Schluß die Lampenblende mit Schrauben.

Deutsch

■ Starke Eisbildung an den Innenwänden (siehe: „Reinigung und Pflege“)


■ Gerät hat direkte Sonneneinstrahlung oder steht nahe an einer Wärmequelle (Ofen, Heizkörper etc.)

Gerät vor direkter Sonneneinstrahlung schützen / Abstand zu Wärmequelle prüfen / Isolierplatte zwischen Gerät und Wärmequelle schieben (siehe „Wahl des Aufstellungsortes“)

■ Menge der frisch eingelegten Lebensmittel nicht dem Gefriervermögen Ihres Gerätes (Typenschild: XX kg/24h) angepasst oder zu warme Speisen eingelegt (siehe: „Einfüllen des Gefriergutes“)

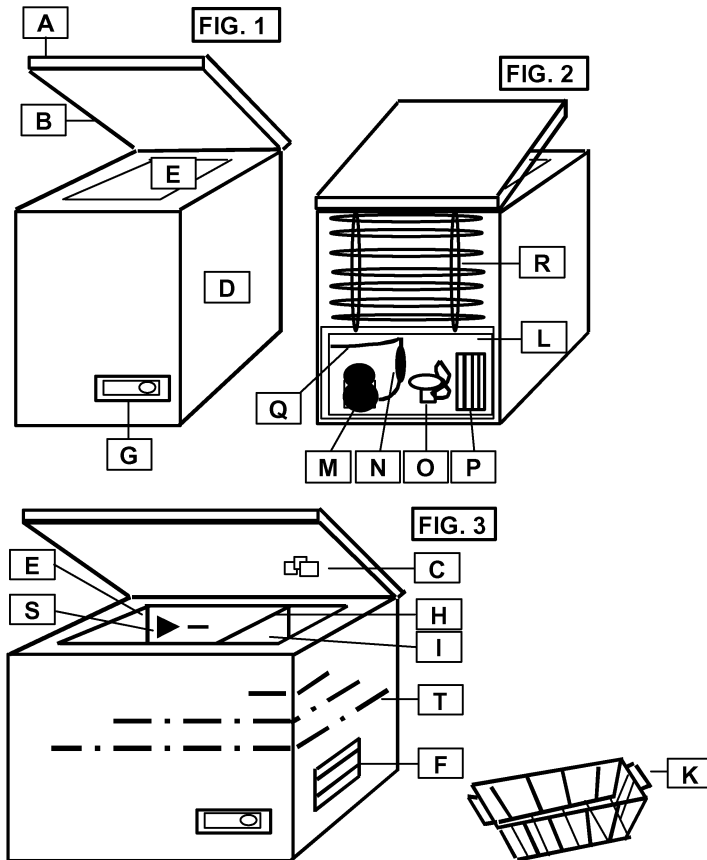
Der Hersteller arbeitet ständig an der Weiterentwicklung seiner Produkte. Bitte haben Sie deshalb Verständnis dafür, dass Änderungen in Form, Ausstattung und Technik vorbehalten bleiben.



Das Symbol  auf dem Produkt oder seiner Verpackung weist darauf hin, dass dieses Produkt nicht als normaler Haushaltsabfall zu behandeln ist, sondern an einem Sammelpunkt für das Recycling von elektrischen und elektronischen Geräten abgegeben werden muss. Durch Ihren Beitrag zum korrekten Entsorgen dieses Produkts schützen Sie die Umwelt und die Gesundheit Ihrer Mitmenschen. Umwelt und Gesundheit werden durch falsches Entsorgen gefährdet. Weitere Informationen über das Recycling dieses Produkts erhalten Sie von Ihrem Rathaus, Ihrer Müllabfuhr oder dem Geschäft, in dem Sie das Produkt gekauft haben.

Frische Lebensmittel	Geeignete Verpackung		ca. Lagerzeit in Monaten					
			2-3	4	6	8	10-12	
Hackfleisch	> Poliethylen Gefrierbeutel	>	●					
Würste	> Poliethylen Gefrierbeutel	>	●					
Kleine Fische	> Poliethylen Gefrierbeutel	>	●					
Herz / Leber	> Poliethylen Gefrierbeutel	>	●					
Speiseeis	> Kunststoffbehälter	>	●					
Früchte	> Kunststoffbehälter	>	●					
Käse	> Poliethylen Gefrierbeutel	>		●				
Brot	> Poliethylen Gefrierbeutel	>		●				
Grosse Fische	> Poliethylen Gefrierbeutel	>		●				
Kuchen / Kekse	> Glasbehälter	>		●				
Schweinefleisch	> Alu Folie	>			●			
Rindfleisch	> Alu Folie	>			●			
Hase	> Alu Folie	>			●			
Schaf	> Alu Folie	>			●			
Pilze	> Poliethylen Gefrierbeutel	>			●			
Spargel	> Poliethylen Gefrierbeutel	>			●			
Gemüse (geschnitten)	> Poliethylen Gefrierbeutel	>			●			
Erdbeeren	> Poliethylen Gefrierbeutel	>			●			
Torten	> Alu Folie	>			●			
Huhn	> Alu Folie	>				●		
Truthahn	> Alu Folie	>				●		
Ente	> Alu Folie	>				●		
Gans	> Alu Folie	>				●		
Blumenkohl	> Poliethylen Gefrierbeutel	>						●
Bohnen	> Poliethylen Gefrierbeutel	>						●
Peperoni	> Poliethylen Gefrierbeutel	>						●
Eingemachtes	> Glasbehälter	>						●
Eingekochte Früchte	> Glasbehälter	>						●
Eislutscher	> Alu Folie	>						●

Verfügbarkeit je nach Mod./Type unterschiedlich



- A Truhendeckel
- B Deckeldichtung
- C Innenbeleuchtung
- D Gehäuse
- E Lagerfach
- F Lüftungsgitter
- G Bedienungs Panel
- H Trennwand
- I Vorgefrierfach
- K Einhängkorb
- L Kompressorraum
- M Kompressor (Motor)
- N Trockenpatrone
- O Ventilator
- P Kondensator
- Q Kapillarrohr
- R Rückwand Verflüssiger
- S Stapelmarke
- T Aussenwand Verflüssiger

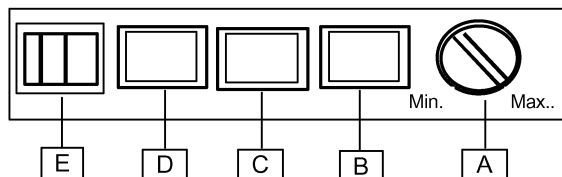
Die verschiedenen Varianten von Bedienungs Paneelen

FIG. 4

Bitte markieren Sie die für Ihr Gerät zutreffende Variante

1. Variante mit separatem Schalter für SUPER GEFRIER Funktion

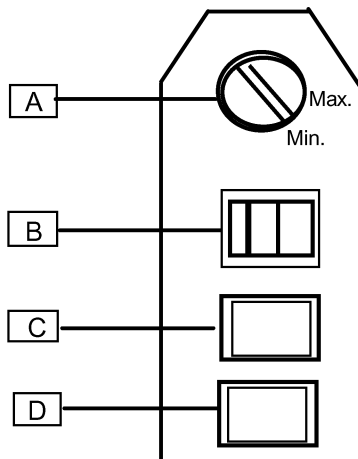
FIG. 4a



- A Temperaturregler (Thermostat)
- B ALARM rote Lampe
- C CONTROL grüne Lampe
- D SUPER GEFRIER gelbe Lampe
- E SUPER GEFRIER separat

2. Variante mit SUPER GEFRIER LEUCHTSCHALTER

FIG. 4b



- A Temperaturregler (Thermostat)
- B SUPER GEFRIER gelbe Lampe
- C ALARM rote Lampe
- D CONTROL grüne Lampe

Sind die Kontrolllampen an ihrem Gerät anders angeordnet, gilt immer:
 grün = Betriebskontrolle / rot = ALARM / gelb = SUPER GEFRIERSCHALTER

1	Installation.....	2
2	Rating plate.....	2
3	Connection to power supply	2
4	temperature selection.....	2
5	Indicator-lights.....	3
6	Warning buzzer.....	3
7	Start-up.....	3
8	Freezing/storage of fresh food.....	3
9	Maximum stacking height.....	4
10	Storage time.....	4
11	Precautions and advice.....	4
12	Cleaning and maintenance	4
13	Defrosting.....	5
14	Interior lighting.....	5
15	Resolving faults on your own.....	5
16	After-sales service	5
17	Guarantee	6
18	Troubleshooting guide (what is when.....)	6
	Storage Table.....	7
	Components.....	8
	Operating panel.....	9

Please read these instructions for use attentively to get a good and fast understanding of your new appliance. Underline any parts you consider particularly important for you. Look after this document so that you may consult it in future or pass it on to any future owners.

You have purchased a good appliance which will serve you for many years if it is used and maintained correctly. The illustration (FIG.) are on the last pages of this user manual. The performance data on the rating plate refer to ambient temperature within the range of +16°C to 32°C.

Important!

This appliance is designed for domestic use. If it is installed for professional or commercial use, the standards applicable to the respective trade must be observed.

The seal of the appliance has been tested as to conform to the relevant legal safety standards.

Should you have bought your new appliance in exchange of an old refrigerator /freezer, please pay attention to the fact, that it is essential to destroy possibly existing latch- or bolt-locks on the old appliance, before you put it aside.

You prevent playing children from locking themselves in.

Please have the old appliance ecologically disposed off by a company specialised in environmental protections, (ask your civic centre), since the appliance may contain harmful components in the coolant, which have to be sucked off with a special equipment.

WARNING : Keep ventilation Openings,in the appliance enclosure or in the built-in structure ,clear of obstruction

WARNING : Do not use mechanical devices or other means to accelerate the defrosting process other than those recommended by the manufacturer

WARNING :The refrigerant can be easily inflammable

Do not damage the refrigerant circuit

WARNING :Do not use electrical appliances inside the food storage compartment of the appliance ,unless they are of the type recommended by the manufacturer

WARNING: After installation of the freezer, its plug should be accessible.

WARNING: Damaged electric cable of the freezer must be replaced with the cord provided by the manufacturer or its authorized after-sales service agent.

Directions for use

In the following, you will find all the important information for the use of your appliance.

The instructions for use apply to several models, which is why details of the information may differ according to the type of the appliance.

1 Installation (Choice of position for installation)

Strictly avoid high ambient temperatures and direct sunlight. We advise you to place your appliance in a cool, well aired, dry room. Installation in the immediate vicinity of a heat source (heating, oven etc.) is highly inappropriate (increased compressor performance would be necessary and, as a result, power consumption would be considerably higher).

If the installation near a heat source cannot be avoided, a suitable insulation plate must be fitted between the appliance and the heat source (do not use asbestos), or the following minimum distances must be observed:

- | | |
|--|-------------|
| ■ from gas or electric cooker | 3 cm |
| ■ from radiator or oven | 5 cm |
| ■ from a wall, piece of furniture or another appliance | 2 cm |

Never obstruct the ventilation grille

Larger chest freezers are equipped with a ventilation grille (F) located below on one side. These appliances can be placed directly against a wall or a piece of furniture but not with the side protected with the ventilation grille.

Freezers without ventilation grille

Leave sufficient space between the rear of the appliance and the wall to ensure that outward flow of warm air is able to escape.

The appliance must be placed horizontally and on a levelled base. Only this way can an impeded circuit of the refrigerant and optimum function be ensured.

IMPORTANT!

Leave the appliance stand in the final position for at least 2 hours before switching it on, so that the refrigerant circuit stabilises and no operating problems occur.

The odour which is typical of all new appliances is easy to remove.

Thoroughly clean the interior compartment with a mixture of **lukewarm water and vinegar**.

Do not use washing liquids, sharp or granular cleaning implements, or any cleaning products containing soda.

Before connecting the appliance, make sure that the inner area – especially the corners – is absolutely dry.

Danger warning

Depending on its composition, the refrigerant is easily inflammable. The refrigerant circuit is hermetically sealed and the **density** has been subject to repeated tests.

An improper intervention can cause acute fire hazard.

Omit any mechanical influence on the cooling system, especially on the following accessible parts in the compressor chamber (L):

- **Rear wall condenser or skin condenser (R)**
- **Compressor (P) (motor)**
- **Capillary tube (Q)**
- **Drying filter (N)**

Interventions on the cooling system must be carried out by professional and authorised personnel only.

IMPORTANT!

Escaping refrigerant can injure your eyes.

In the event of eye contact with the refrigerant, wash your eyes instantly under plenty of running water and call/consult an eye specialist immediately.

2 Rating plate

The rating plate (with technical data) is located on the housing (D) at the rear of the appliance.

Take a note of the technical data

Copy the technical data from the rating plate to here so that it is at any time readily available, without having to move the appliance

Model/Type

Net capacitylitres
 Operating voltageV-50Hz
 Maximum absorbed power(W).....Watt
 Safety (A)Amp
 Power consumption.....kWh/24h
 Freezing capacity.....kg/24h

3 Connection to power supply

Your appliance must be connected to a power socket with grounded connection, which is conform to the respective standards and has been installed by an authorised specialist.

Before you connect the plug of the appliance with the power socket, make absolutely sure that the voltage (V) on the appliance's data-plate corresponds with that of your mains.

If the voltage differs, notify the after-sales-service or your dealer immediately, and do not on any account connect the appliance to the mains.

4 temperature selection (Thermostat) (FIG.4)

To prevent temperature being accidentally modified, the control is intentionally resistant to turning. To vary the setting, we recommend to use a coin or screwdriver.

To switch on: Turn the control to the right adjust temperature to the level you require, between:

- **Min.** (slight cooling) and
- **max.** (lowest temperature)

Temperature settings must be according to:

- ambient temperature of the appliance
- quantity of stored foodstuff
- frequency of opening

We recommend a medium setting.

You will soon learn which is the most suitable setting for your requirements.

5 Indicator-lights (FIG.4)

If your appliance is equipped with indicator-lights, the following guide explains what is meant by each light up:

- **green = CONTROL**
The appliance is under current and **operating**

The **green** control light **must always be on** when the appliance is connected to the mains and switched on. It is very important to pay attention to this, because in the event of a power failure, the red and yellow lights stop operating and do no longer provide a warning.

- **red = ALARM**
Interior temperature too high

If the red indicator-light goes on, there may be several reasons for this, namely:

- First start-up of appliance
- Restart after defrosting
- Filling freezer with fresh food

In these cases it is normal that the red indicator-light goes on. It goes off automatically when the interior temperature reaches approximately -15°C .

Switch on the SUPER FREEZE SWITCH (if equipped with) (FIG.4). (*switch off again not more than 24 hours later or when the red light has gone off*).

Reopen the appliance, if possible, only after the red light has gone off.

If the red control light nevertheless stays on after 12 to 24 hours, there may be serious problems.

Consult the Troubleshooting guide "what is when..." chapter at the end of this operating manual.

- **yellow = SUPER FREEZE SWITCH** is on and the thermostat function is disabled.

The compressor continues cooling until the SUPER FREEZE switch is turned off again.

6 Warning Buzzer (Acoustic alarm)

If your appliance is supplied with a buzzer, it will sound when the red indicator-light goes on. The buzzer is silenced automatically when you turn on the SUPER FREEZER SWITCH.

7 Start-up

1. Fully unpack the appliance.
2. Remove the polystyrene parts in the compressor chamber (if supplied).
3. Remove documents and any accessories from the inside of the appliance.
4. Clean the interior with a mixture of lukewarm water and vinegar, and dry thoroughly with a cloth.
5. Close the appliance.
6. Insert the plug in the socket
7. Switch on the appliance by turning the temperature control (FIG.4) to the right (For the time being, turn the controller fully to the right to Max position). (**green and red lights go on**).
8. If equipped with a SUPER FREEZE SWITCH, turn it on (**yellow light goes on too**).
9. Do not open the appliance any more for about 4 hours respectively as long as the red light is on, to allow the temperature in the inner compartment to drop to the necessary level.
10. You can now fill the appliance with any amount of deep frozen food (purchased ready frozen goods). (Consult the following chapter "Maximum stacking height").
11. Turn off the SUPER FREEZE SWITCH again after 24 hours at the latest.
12. If you wish to freeze fresh, unfrozen food, go on to the following chapter "Freezing/storage of fresh food".

Important!

Do not store any bottles containing liquids. Liquid expands when frozen and the bottle can explode. Never keep containers with explosive substances (gas lighters, petrol, ether and the like) in the freezer compartment of the appliance.

When storing ready frozen food, you must observe the manufacturer's instructions on the food packaging.

Deep frozen ice-cream and ice lollies must be eaten only a few minutes after being taken from the appliance to avoid injury to lips and tongue (danger of skin detachment). For the same reason, avoid touching the inner walls with wet hands. We advise you to use defrosted or slightly frozen products within short time. As a rule, such products are not suitable for re-freezing.

8 Freezing / storage of fresh food

Almost all fresh products are suitable for freezing and storage in the appliance.

For the most common of these products, we provide a table with instructions on acceptable storage times and the most suitable packing material (see "storage table" at the back of this user manual).

Label the fresh products clearly as they are not easy to identify when deep frozen in transparent freezer-bags. We advise you to use commercially available labels for frozen foods.

Pack fresh products in portions suitable for your household to prevent defrosting of quantities that are too large for consumption in one day in your household.

Label the portions with at least the following information:

- Product name (e.g. beef fillet)
- Weight of portion
- Quantity (*total of pieces*)
- Freezing date
- Use by date (*consumption date*) (see “storage table”)

Then continue as follows

a) We recommend you place fresh foods in the pre-freezing compartment at the side (**I**) (not all models are equipped) or on the bottom of the freezer. This is the coldest part.

Avoid to put fresh foods directly in contact with deep frozen food. Deep frozen food could defrost and may not outlast the foreseen storage time.

b) Fill in within 24 hours, only the quantities of fresh food that are suitable for the freezing capacity of your appliance.

See information on the rating plate (**XX kg/24h**).

c) If available, switch on the SUPER FREEZE SWITCH (**FIG.4**) (not absolutely necessary when filling in already frozen (e.g. deep-frozen food) items.

d) After 24 hours, shift deep-frozen goods from the freezer bottom or the pre-freeze shelf to a hung basket (**K**), so that the pre-freeze shelf or freezer bottom are available for freezing additional fresh foods.

e) Turn off the SUPER FREEZE SWITCH (yellow light goes off).

f) Set the temperature control to one of the appliance’s relevant filling capacities (see “Maximum stacking height”).

g) Keep the temperature in the storage shelf (**E**) under control, preferably by placing a thermometer with a scale range of up to -26°C . **The storage temperature must always be at least -18°C .**

Refilling of fresh food (not frozen)

Make sure that you refill fresh food, in quantities adequate to the freezing capacity (XXkg/24h) earliest 24 hours after the previous filling.
(do not exceed maximum stacking height)

9 Maximum stacking height

To ensure correct storage of frozen food, never fill the storage shelf (**E**) up to the edge. Always allow space between the lid and the frozen foods.

Set the temperature control (**FIG.4**) strictly according to the filling capacity.

To save energy when operating in normal ambient temperature ($+18$ to $+22^{\circ}\text{C}$), we recommend the following settings for the temperature control:

<u>Capacity</u>	<u>Stacking mark</u>	<u>Setting</u>
Full	upper	12.00 h
Half full	medium	10.00 h
1/4 or less	lower	08.00 h

10 Storage time

The storage time for purchased deep-frozen products varies and depends on the type of product and its packaging. Therefore, strictly observe the producer’s instructions on the packaging.

For fresh food that you like to deep freeze, consult the **storage table** at the back of this user manual.

After being defrosted, food must be consumed immediately but latest within the next 24 hours.

11 Precautions and advice

- Whenever cleaning or defrosting, remove the power plug.
- After closing the freezer lid, do not open it immediately and do not force it open under any circumstances. Any vacuum remaining on the seal (**B**) is released after about 1 or 2 minutes, so that the lid can be opened normally once again.
- To prevent condensation and ice forming, allow cooked food to cool down to ambient temperature before closing the lid of the dish and before storage.
- Leave the freezer lid open as briefly as possible to avoid waste of energy and to prevent an excessive amount of ice forming in the appliance.

- ice forming in the appliance.
- If the red indicator-light goes on unexpectedly or stays on for a long period, do not open the lid on any account and take the appropriate measures immediately (see guide “what is when” at the back of the this user manual).
- Do not use a screwdriver or other metal objects to remove the layer of ice. The interior walls are very delicate and will not tolerate any sharp edges. Use only plastic or wooden scrapers.

12 Cleaning and maintenance

For the upkeep of the external appearance of your appliance, now and again clean with furniture polish or other enamel protecting product (never, on any account, use it in the inside. Clean the seal (**B**) with warm water now and again without using any cleaning product.

If your appliance has a condenser (**R**) in the rear inside, from time to time remove dirt and dust. Dust and dirt impede release of heat from the inner compartment and considerably increases consumption of energy. For best results, use a light brush or duster to remove dust from the condenser on the rear wall.

If you leave your appliance out of use for an extended period (e.g. when on holidays), leave it open to prevent odours building up inside. For appliances with locks: when the chest lid is open, always set the lock in “closed” position and keep the key well away from small children to prevent accidents.

When **ice and frost layers** form on the inner walls up to a certain thickness, they act as an insulation element and prevent the coldness being released from the inner walls. They must be removed from time to time.

To remove ice from the inner walls, use a plastic or wood scraper without sharp edges.

Cover the frozen food with a cloth which aids to collect the scraped ice and enables a simple removal.

13 Defrosting

Under normal conditions (3 to 4 openings per day) the freezer must be defrosted once or twice a year (more often in other cases).

Danger warnings

Never use electrical appliances to defrost the chest freezer, e.g. hair dryer, fan heater, or devices with a naked flame (e.g. candles).

Plastic in the inner compartment can melt and escaping gas can be ignited by sparks or naked flames.

Proceed as follows:

1. Provide a suitable non-metallic container (plastic container or wash-basket).
2. **Make absolutely sure that you remove the plug from the power socket.**
3. Dry your hands thoroughly to prevent skin damage by contact with ice (it is advisable to use gloves).
4. Remove all frozen food from the freezer, **roll it firmly in newspaper**, put it into the container, place the container in a cool, dry room.
5. Cover up the container all around with a thick blanket.
6. Lift the divider (**H**) (not all models are equipped) upwards out of the guide-rail of the freezer.
7. Use the divider (so far as provided) as a defrosting dish and push it on the side under the freezer – where the defrosting water drain-plug is located.
8. Pull the plug (as far as provided) out of the freezer bottom.
9. As previously described, scrape the thickest ice carefully from the freezer inside and put it into the kitchen sink. for defrosting.
10. If necessary, speed up defrosting by placing a large pot of warm (not too hot) water on the freezer bottom.
11. In freezers not provided with a drain-plug, continuously wipe up the water with a sponge.
12. Thoroughly clean the inside (**compartment**). Rinse it with a mixture of warm water and vinegar, thereafter rinse with clear water.
13. Wipe the freezer with an absorbent cloth thoroughly dry and allow to air for about 3 to 4 minutes.
14. Replace the drain-plug (if provided)
15. Empty the dry defrosting water dish (if provided) and slide it as divider into the guide rails of the freezer.
16. Close the chest and plug it back into the socket.
17. Set the temperature control (FIG.1) to maximum setting (**green and red lamps go on**) and switch on the SUPER FREEZE SWITCH (**FIG.4**)(if provided)(**yellow lamp lights additionally**).
18. Now refill the frozen food – the oldest items at the top.

To prevent frosted food from defrosting, carry out steps from 1 to 17 within max. two hours.

19. When the red lamp goes off, reset the temperature control to a as per the filling capacity suitable storage temperature.
20. Switch off the SUPER FREEZER SWITCH (if provided) after about 8 to 12 hours or, latest after 24 hours (**the yellow light goes off**).

14 Interior light

(not provided in all models)

A switch is built into appliances equipped with lighting. When the appliance is opened the light goes on automatically and switches off automatically when closed.

The lamp is protected with a transparent cover.

Strictly use **15 W max.** replacement bulbs.

In case the lighting bulb needs to be changed, first remove the two shade-fastening screws, then unscrew the troubled bulb by turning counterclockwise and replace with a new one of the same spec, and then remount the shade and fasten it up with the screws.

15 Resolving faults on your own

High quality manufacturing processes and use of latest cooling and freezing technology will principally ensure trouble-free function of your appliance.

If you suspect any fault, before contacting the after-sales service directly or via your dealer, make sure you have observed all instructions and advice in this user manual.

Repairs by the after-sales service, of faults that have occurred because of non-adherence to the information and advice given in this manual have to be charged to the customer and are not covered by your dealer's guarantee.

Attention

The compressor (**M**) (also known as motor) must not operate continuously.

It is controlled by the thermostat which you set with the temperature control (**FIG.4**). It switches on automatically when the set temperature in the storage compartment exceeds and switches off automatically when the correct temperature is reached again.

Noise can be heard in every compressor – cooling system when the compressor is switched on. This noise is produced when the motor in the compressor operates and also by refrigerant flowing in the cooling system circuit. These noises are normal and do not indicate any functional trouble.

In unheated rooms and in cold weather condition condensation can build up on the outer walls of the appliance. This does not mean trouble and disappears when the weather becomes warmer.

Calling the Customers Support Service

Call the after-sales service only, if after analysis of possible trouble/fault factors you cannot find any cause for the defect or do not have the means to eliminate the trouble.

Therefore first check under "What is when"

16 After-sales service

Consult the enclosed guarantee card or the separately enclosed after-sales centres list, to see which company is responsible for servicing your appliance. If several after-sales centres are mentioned on the list, select the nearest one to you.

If no after-sales service centres list is enclosed with your appliance, contact your dealer.

In order to receive immediate help, make sure you have ready the following essential data to identify your appliance:

- Brand of appliance
- Model / Type
- Kind of trouble
- Date of purchase
- Purchased from whom?

17 Guarantee

Please note the general guarantee terms and the guarantee period are stated in the attached guarantee card.

If the appliance documentation does not include a guarantee card, please contact your dealer.

18 What is when.....

a) No function (appliance not running)

Attention!

In the event of problems or of a power failure, the insulation of the appliance walls provides 10 to 12 hours storage time after the beginning of such failures. Considerably more time is available in specially insulated appliances. Ask your dealer what is the suitable "storage time after problems" for your appliance.

If it takes longer to eliminate a problem, the frozen food in the appliance begins to defrost. Therefore, take prompt action to eliminate the problem and, if necessary, shift frozen food into another appliance (possibly neighbour).

b) Appliance not cooling sufficiently Freezing process too long Compressor operating too often

Possible causes/Remedies:

- Did you have the appliance stand for at least 2 hours before switching it on? (stabilise the refrigerant flow-circuit). See: "Start-up".

If not: unplug when the chest is closed, lift the chest for a brief moment and then put it back down to its original position. After 2 hours put the plug back in. Do not open the chest during this period and a further 12 hours afterwards, i.e. until the red light goes off.

- Is the plug in good condition and is it properly plugged into the socket?

- Is the socket under current?
(if necessary, test by connecting a small appliance such as a hand-mixer, etc.).

- The lid of the appliance does not close properly.
The seal does not firmly press.


Test: place a piece of writing paper between the seal and the edge of the chest, and close the lid. It should be difficult to pull out the paper from any side. If you can pull out the paper without any resistance from one or more sides, notify your after-sales service centre.

- Heavy ice formation on the inner walls.
(see "cleaning and maintenance")

- The appliance is exposed to direct sunlight or is installed near a heat source (oven, radiator, etc.)
Protect the appliance against direct sunlight; check the distance to the heat source; place isolating (see "Installation (Choice of position for installation)")
- The filling of food does not correspond with the excess freezing capacity of your appliance (see rating plate: XXkg/24h), or you did fill in too warm food
(see: "Refilling of fresh food").

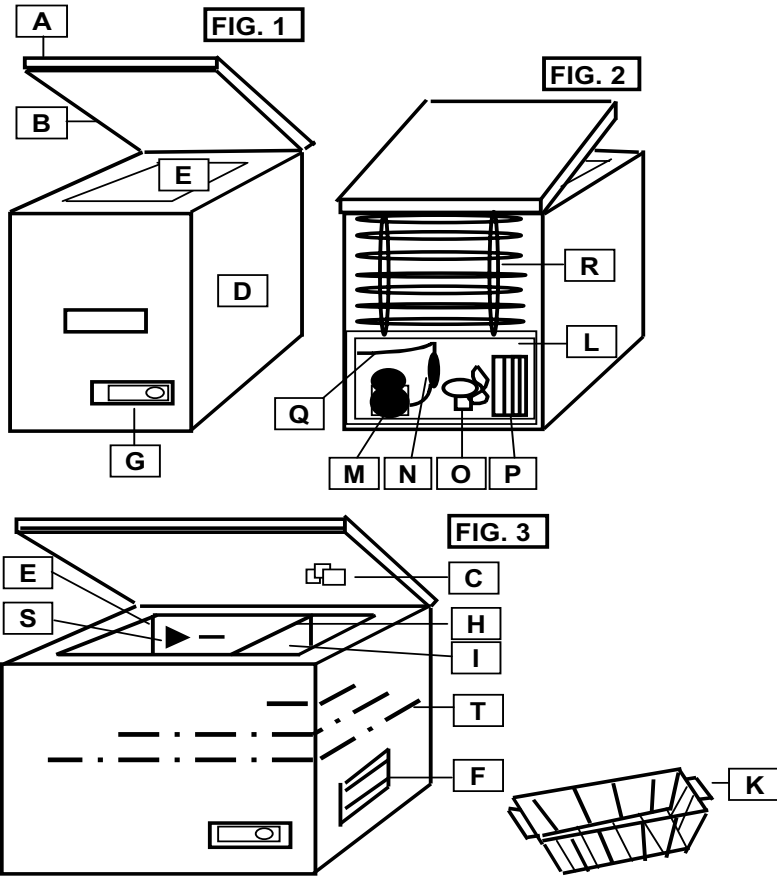
The manufacturer works constantly at the further development of all products. Please therefore bear this in mind as the form, set up and technology are subject to change, without prior notice.



The symbol  on the product or on its packaging indicates that this product may not be treated as household waste. Instead it shall be handed over to the applicable collection point for the recycling of electrical and electronic equipment. By ensuring this product is disposed of correctly, you will help prevent potential negative consequences for the environment and human health, which could otherwise be caused by inappropriate waste handling of this product. For more detailed information about recycling of this product, please contact your local city office, your household waste disposal service or the shop where you purchased the product.

Fresh food	Suitable packaging	approx. storage time in months					
		2-3	4	6	8	10-12	
Mince meat	> Polyethylene freezer bag	>	●				
Sausages	> Polyethylene freezer bag	>	●				
Small fish	> Polyethylene freezer bag	>	●				
Heart / liver	> Polyethylene freezer bag	>	●				
Ice cream	> Plastic container	>	●				
Fruit	> Plastic container	>	●				
Cheese	> Polyethylene freezer bag	>		●			
Bread	> Polyethylene freezer bag	>		●			
Large fish	> Polyethylene freezer bag	>		●			
Cake / biscuits	> Glass container	>		●			
Pork	> Aluminium foil	>			●		
Beef	> Aluminium foil	>			●		
Rabbit	> Aluminium foil	>			●		
Lamb	> Aluminium foil	>			●		
Mushrooms	> Polyethylene freezer bag	>			●		
Asparagus	> Polyethylene freezer bag	>			●		
Vegetables (cut)	> Polyethylene freezer bag	>			●		
Strawberries	> Polyethylene freezer bag	>			●		
Flans	> Aluminium foil	>			●		
Chicken	> Aluminium foil	>				●	
Turkey	> Aluminium foil	>				●	
Duck	> Aluminium foil	>				●	
Goose	> Aluminium foil	>				●	
Cauliflower	> Polyethylene freezer bag	>					●
Beans	> Polyethylene freezer bag	>					●
Pepperoni	> Polyethylene freezer bag	>					●
Preserves	> Glass container	>					●
Preserved fruit	> Glass container	>					●
Ice lollies	> Aluminium foil	>					●

Availability depending on Mod./Type



- A Chest lid
- B Lid seal
- C Interior light
- D Housing
- E Storage shelf
- F Ventilation grille
- G Control panel
- H Divider
- I Pre-freeze shelf
- K Hanging basket
- L Compressor chamber
- M Compressor (motor)
- N Drying filter
- O Fan
- P Condenser
- Q Capillary tube
- R Rear-wall condenser
- S Stacking mark
- T Outer-wall condenser

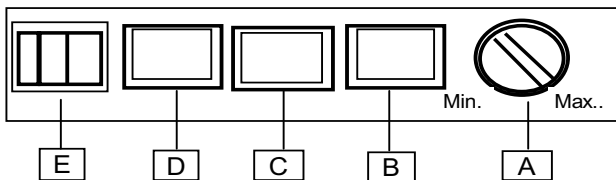
Control panel versions

FIG. 4

Please underline the appropriate version for your appliance

1st version with separate switch for SUPER FREEZE function

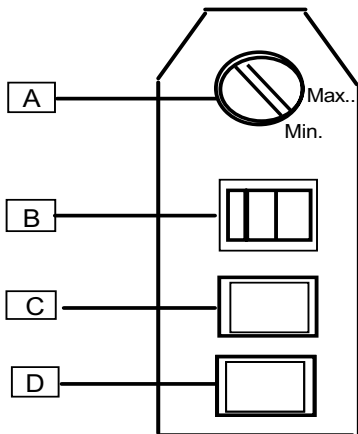
FIG. 4a



- A Temperature control (Thermostat)
- B ALARM red light
- C CONTROL green light
- D SUPER FREEZE yellow light
- E SUPER SWITCH separate

2nd version with SUPER FREEZE LIGHT SWITCH

FIG. 4b



- A Temperature control (Thermostat)
- B SUPER FREEZE yellow light
- C ALARM red light
- D CONTROL green light

If the indicator-lights on your appliance are laid out in a different way, the following always apply:
 green = appliance operating; red = ALARM; yellow = SUPER FREEZE ON

Index	Page
1 Choix de l'emplacement d'installation.....	2
2 Plaquette d'homologation	2
3 Connexion électrique	2
4 sélection de la température	2
5 Voyants lumineux.....	3
6 Alarme sonore.....	3
7 Mise en fonction de l'appareil	3
8 Congélation / conservation des aliments frais	3
9 Hauteur maximale d'empilage	4
10 Durée de conservation.....	4
11 Mesures de sécurité et conseils.....	4
12 Nettoyage et entretien.....	4
13 Dégivrage.....	5
14 Éclairage intérieur.....	5
15 Réparer soi-même les pannes.....	5
16 Service après-vente	6
17 Garantie	6
18 Détection des pannes/origines/remèdes	6
Tableau de conservation	7
Composants.....	8
Paneau de commande.....	9

Nous vous recommandons de lire attentivement les instructions de ce mode d'emploi. Elles vous permettront de vous familiariser plus rapidement avec votre nouvel appareil. Notez les points que vous estimez importants. Conservez le présent document à portée de main pour pouvoir le consulter à tout moment et le remettre à de futurs utilisateurs éventuels de l'appareil.

L'appareil que vous avez acheté vous servira pendant de nombreuses années si vous l'utilisez correctement et l'entretenez régulièrement.

Les illustrations se trouvent à la dernière page de ce mode d'emploi.

Les performances mentionnées sur la plaque d'homologation se rapportent à une température ambiante comprise entre +16 et +32°C.

Important !

Cet appareil est destiné à un usage domestique. Au cas où l'appareil serait utilisé industriellement, il est nécessaire de se conformer aux dispositions valables pour l'entreprise concernée.

L'étanchéité de l'appareil a été testée d'après les dispositions légales actuelles en matière de prévention des accidents.

Si votre appareil remplace un réfrigérateur ou congélateur ancien, assurez-vous d'en enlever les serrures ou verrous éventuels avant de vous en débarrasser.

Vous éviterez ainsi que des enfants y soient enfermés en jouant.

Faites débarrasser votre vieil appareil par une entreprise spécialisée (informez-vous auprès de la mairie), car il peut contenir des éléments polluants devant être éliminés grâce à un appareillage spécial.

Attention: Placer l'appareil à un endroit bien aéré et enlever tous les articles d'obstruction du congélateur.

Attention: Ne pas utiliser de dispositifs mécaniques pour accélérer le processus de dégivrage autre que ceux recommandés par le fabricant.

Attention: La fluide frigorigène est inflammable. Assurer que le système réfrigérant circulé est toujours en bon état.

Attention: Ne pas employer l'appareil électrique à l'intérieur de compartiment de conservation excepté ceux recommandés par le fabricant.

Attention: Après l'installation de l'appareil, la prise d'alimentation doit être accessible.

Attention: Le cordon d'alimentation endommagé doit être remplacé des matériels fournis par le fabricant ou l'agent de service après-vente.

Mode d'emploi

Vous trouverez ci-dessous toutes les indications importantes se rapportant à l'utilisation de l'appareil. Les instructions du mode d'emploi concernent divers modèles. C'est pourquoi des différences de détails peuvent exister selon le type d'appareil.

1 Choix de l'emplacement d'installation

Éviter absolument les températures élevées et les rayons du soleil. Nous vous conseillons d'installer votre appareil dans un endroit frais, bien aéré et sec. L'installer à proximité d'une source de chaleur (chauffage, four, etc.) est absolument déconseillé (cela provoque une surcharge du compresseur entraînant une consommation d'énergie sensiblement plus élevée).

Si vous ne pouvez le placer autrement qu'à proximité d'une source de chaleur, nous vous conseillons de fixer une plaque isolante adéquate entre l'appareil et la source de chaleur (ne pas utiliser de plaques en amiante) ou de respecter les distances minimales suivantes :

- À la cuisinière à gaz ou électrique **3 cm**
- Au radiateur du chauffage ou du four **5 cm**
- À la paroi, un meuble ou un autre réfrigérateur **2 cm**

Ne jamais obstruer la grille d'aération

Les congélateurs horizontaux de grandes taille sont équipés d'une grille d'aération (F) dans la position latérale inférieure. Les congélateurs peuvent être placés directement contre une paroi ou un meuble, mais pas du côté de la grille d'aération.

Congélateurs sans grille d'aération

Respecter une distance suffisante entre l'arrière du congélateur et la paroi, de sorte que l'air chauffé s'échappe librement.

L'appareil doit être posé horizontalement sur un sol plat. Ce n'est qu'ainsi que l'on pourra garantir une circulation adéquate du réfrigérant et donc le fonctionnement optimal de l'appareil.

ATTENTION !

Laisser reposer l'appareil à sa place d'installation définitive au moins 2 heures avant de le brancher, afin que le circuit de réfrigération se stabilise et d'éviter d'éventuels problèmes de fonctionnement.

L'odeur dégagée par tous les appareils neufs s'élimine facilement.

Pour cela, lavez soigneusement l'intérieur de l'appareil à l'eau tiède additionnée de **vinaigre**.

Ne pas utiliser de produits corrosifs, de détergents agressifs, en poudre ou à base de carbonate ou bicarbonate de sodium.

Avant de brancher l'appareil, le compartiment interne doit être absolument sec, notamment dans les coins.

Avertissements concernant la sécurité

Suivant sa composition, le réfrigérant s'avère facilement inflammable. Le circuit du réfrigérant est étanche et sa **densité** a été vérifiée à plusieurs reprises.

Les interventions effectuées par un personnel non qualifié comportent un sérieux danger d'incendie. S'abstenir de toute contrainte mécanique sur le système réfrigérant, notamment les composants ci-dessous accessibles dans le compartiment du compresseur (L) :

- **Arrière du condensateur (R)**
- **Compresseur (P) (moteur)**
- **Tube capillaire (Q)**
- **Filtre de séchage (N)**

Les interventions sur le système réfrigérant doivent être faites uniquement par du personnel qualifié agréé.

ATTENTION !

Les projections de réfrigérant peuvent causer des dommages aux yeux.

Si les yeux devaient être atteints par du réfrigérant, les laver immédiatement à l'eau courante et consulter immédiatement un oculiste

2 Plaquette d'homologation

La plaquette d'homologation mentionnant les données techniques est fixée dans le logement (D) à l'arrière de l'appareil.

Copier les données techniques

C'est ici qu'il faut recopier les données techniques de la plaquette d'homologation pour en disposer à tout moment sans devoir déplacer l'appareil.

Modèle/Type n°

Capacité nette.....litres
Tension de serviceV 50 Hz
Puissance maximum (W).....Watt
Fusible (A).....ampère
Consommation énergétique.....kWh/24h
Capacité de congélation.....kg/24h

3 Connexion électrique

Votre appareil doit être branché exclusivement à une prise munie d'une mise à la terre, installée convenablement par un électricien agréé.

Avant d'enfoncer la fiche de l'appareil dans la prise, vérifier impérativement que la tension (V) reportée sur la plaquette d'homologation de l'appareil correspond à celle de votre réseau électrique.

Dans le cas contraire, consulter immédiatement le service après-vente compétent ou le revendeur agréé

et s'abstenir absolument de brancher l'appareil sur le réseau.

4 Régulateur de température (thermostat) (FIG. 4)

Pour que le réglage de la température ne puisse être changé par mégarde, le régulateur a été spécialement conçu pour être difficilement commutable. Pour le régler, nous vous conseillons d'utiliser une pièce de monnaie ou un tournevis.

Connexion : tourner le régulateur vers la droite>.
Suivant les besoins, régler la température entre :

- **minimum** (réfrigération minimum).
- **maximum** (température la plus basse).

Le réglage de la température doit être proportionnel :

- À la température à l'emplacement de l'appareil ;
- À la quantité d'aliments mis dans l'appareil ;

- À la fréquence d'ouverture de l'appareil.

Nous vous conseillons de choisir une température moyenne.

Vous pourrez rapidement, par une observation précise, établir vous-même le meilleur réglage correspondant à vos besoins.

5 Voyants lumineux (FIG. 4)

Si votre appareil est équipé de voyants lumineux, voici leur signification :

- **vert** = CONTROL (contrôle)
L'appareil est relié au secteur et fonctionne.

Le voyant **vert** doit toujours être allumé lorsque l'appareil est raccordé à l'alimentation électrique et qu'il est branché. Ce voyant est particulièrement important, puisqu'en cas de chutes de tension, les voyants rouge et jaune ne fonctionnent plus et ne peuvent donc rien signaler.

- **rouge** = ALARM (alarme)
Température intérieure trop élevée

Si le voyant rouge reste allumé, ce peut être pour diverses raisons :

- Première mise en fonction de l'appareil ;
- Remise en fonction après le dégivrage ;
- Introduction d'aliments frais.

Dans ces cas, si le voyant rouge reste allumé, c'est normal. Le voyant s'éteindra automatiquement lorsque la température intérieure atteint environ -15°C.

Si l'appareil en est équipé, enclencher l'interrupteur de SUPER-CONGÉLATION (FIG. 4). (*Le déconnecter au maximum après 24 heures ou une fois le voyant rouge éteint*).

Dans tous les cas, n'ouvrez si possible l'appareil qu'une fois le voyant rouge éteint.

Cependant, si le voyant rouge reste encore allumé après 12-24 heures, il est possible qu'une vraie panne se soit produite.

Se rapporter pour cela au chapitre :
« Détection des pannes/causes/remèdes » à la fin de ce mode d'emploi.

- **jaune** =INTERRUPTEUR DE SUPER-
CONGÉLATION
Lorsque qu'il est enclenché, le thermostat est mis hors fonction.

Le compresseur produit sa fonction de refroidissement jusqu'à ce que l'interrupteur de SUPER-CONGÉLATION soit à nouveau déclenché.

6 Alarme sonore

Si l'appareil en est équipé, une alarme sonore se fait entendre en plus du voyant rouge qui s'allume. Elle se déconnecte automatiquement une fois l'interrupteur de SUPER-CONGÉLATION enclenché.

7 Mise en fonction de l'appareil

1. Déballez complètement l'appareil.
2. Enlever les parties en polystyrène du compartiment du compresseur (si c'est le cas).

3. Sortir toute la documentation du compartiment interne de l'appareil, ainsi que les accessoires éventuellement présents.
4. Nettoyer le compartiment interne à l'eau tiède additionnée de vinaigre et essuyer soigneusement avec un chiffon.
5. Fermer l'appareil.
6. Mettre la fiche dans la prise.
7. Brancher l'appareil en tournant le régulateur de température sur la droite (FIG. 4) (tourner d'abord le régulateur à l'extrême droite en position maximale). (**Les voyants vert et rouge s'allument**).
8. S'il y en a un, enclencher l'interrupteur de SUPER-CONGÉLATION (**le voyant jaune s'allume**).
9. Ne pas ouvrir l'appareil pendant environ 4 heures ou jusqu'à ce que le voyant rouge soit éteint, pour que le compartiment interne soit suffisamment refroidi.
10. Vous pouvez maintenant remplir le congélateur d'aliments déjà congelés à -18 °C (aliments achetés congelés). (Voir chapitre « Hauteur maximum d'empilage »).
11. Au plus tard après 24 heures, déconnectez à nouveau l'interrupteur de SUPER-CONGÉLATION.
12. Si vous souhaitez congeler des aliments frais, pas encore congelés, procédez comme indiqué au chapitre « Congélation/conservation des aliments frais ».

Attention !

Ne pas congeler de bouteilles contenant des boissons. Le liquide se dilate durant la congélation et la bouteille pourrait éclater.

Ne jamais conserver de récipients contenant des substances explosives (allume-gaz, essence, éther etc.) dans le compartiment de l'appareil.

En cas de conservation de produits congelés, suivre absolument les instructions du fabricant figurant sur leur emballage.

Glaces et glaçons ne doivent être consommés congelés que quelques minutes après avoir été sortis de l'appareil, pour éviter de se blesser les lèvres et la langue (brûlure de la peau). Pour la même raison, éviter de toucher les parois internes glacées avec les mains mouillées. Nous vous conseillons de consommer immédiatement les produits décongelés ou à moitié décongelés. La re congélation est en principe déconseillée.

8 Congélation / Conservation des aliments frais

Presque tous les produits frais peuvent être congelés et conservés dans votre appareil. C'est pourquoi nous avons indiqué un tableau des produits les plus fréquemment congelés en indiquant les durées de conservation possibles et le matériau d'emballage préférable (voir « Tableau de conservation » dans les présentes instructions de ce mode d'emploi)

Avant de les mettre dans l'appareil, **marquer** les emballages des divers produits frais, car en cas d'emploi de sachets plastique transparents les aliments congelés sont difficilement reconnaissables.

À ce propos, nous vous conseillons d'utiliser les étiquettes pour produits congelés que l'on trouve dans le commerce.

Envelopper les produits frais dans des sachets adéquats, en les divisant en portions que vous avez l'habitude d'utiliser, pour éviter de décongeler de grosses quantités que vous ne consommerez pas en une journée. Identifier les portions en marquant au moins les informations suivantes :

- Nom du produit (par exemple : filet de bœuf) ;

- Poids de la portion ;
- Quantité (*nombre de pièces*) ;
- Date de congélation ;
- Date de consommation (voir « *Tableau de conservation* »).

Puis procéder comme suit :

- a) Placer si possible les aliments frais dans le compartiment de pré-congélation latéral (1) (pas sur tous les modèles) ou au fond du congélateur où règne la température la plus basse.
À ce propos, éviter tout contact en plaçant les aliments frais et ceux déjà congelés, sinon ils pourraient se décongeler et la durée de conservation prévue ne serait plus valable.
- b) Dans les 24 heures, mettre les produits de manière à n'atteindre que la quantité d'aliments frais adéquate à la capacité de congélation de votre appareil. Se reporter aux données mentionnées sur la plaquette d'homologation (**xx kg/24h**).
- c) S'il y en a un, enclencher l'interrupteur de SUPER-CONGELATION (**FIG. 4**) (pas obligatoire si l'on introduit des aliments déjà congelés (par exemple : produits congelés).
- d) 24 heures plus tard, retirer les produits congelés du fond du congélateur ou du compartiment de pré-congélation et les mettre dans un panier (**K**), de sorte que le compartiment de pré-congélation ou le fond du congélateur servent à congeler d'autres aliments frais.
- e) Déconnecter l'interrupteur de SUPER-CONGELATION (le voyant jaune s'éteint).
- f) Régler le régulateur de température selon le degré de remplissage de l'appareil (voir « *Hauteur maximale d'empilage* »).
- g) Surveiller si possible la température du compartiment de conservation (**E**) au moyen d'un thermomètre mesurant les températures jusqu'à -26°C.
La température de conservation doit toujours être au minimum de -18 °C.

Remplissage d'aliments frais
(non congelés)

Veiller à ce qu'au plus tôt 24 heures après avoir mis des aliments frais, l'on puisse ajouter la quantité adéquate à la capacité de congélation (xx kg/24h) de votre appareil. (Ne pas dépasser la **hauteur d'empilage maximum**).

9 Hauteur maximale d'empilage

Pour garantir une conservation optimale des produits congelés, nous vous recommandons de ne jamais remplir le compartiment de congélation (**E**) jusqu'à la ligne supérieure. Toujours prévoir un certain espace entre le couvercle et les produits congelés.

Régler toujours le régulateur de température (**FIG. 4**) selon la quantité remplie.

À température ambiante normale (entre +18 °C et + 22 °C), nous vous recommandons de placer le régulateur de la température dans les positions ci-dessous pour économiser l'énergie :

<u>Capacité</u>	<u>Marque d'empilage</u>	<u>Position</u>
Plein	Dessus	Sur 12h.
À moitié plein	Milieu	Sur 10h.

Un quart plein, ou Bas moins Sur 8h.

10 Durée de conservation

La durée de conservation des produits pré-congelés diffère beaucoup selon le type d'aliment et sa composition. À ce propos, respecter les instructions du producteur se trouvant sur l'emballage du produit. Quant aux aliments frais que vous congélez vous-mêmes, respectez les indications du **tableau de conservation** dans ce mode d'emploi.

Il faut consommer immédiatement les produits déjà décongelés une fois.
 Consommer les produits décongelés dans les 24 heures.

11 Mesures de sécurité et conseils

- À chaque nettoyage ou dégivrage, débrancher votre appareil.
- Ne pas ouvrir le couvercle du congélateur juste après l'avoir fermé, et ne pas l'ouvrir trop fortement. Un éventuel vide sur la garniture (**B**) disparaît après 1-2 minutes, le couvercle peut ainsi être ouvert à nouveau normalement.
- Laisser refroidir les aliments cuisinés à la température ambiante, pour éviter la formation de condensation et de glace dans l'appareil.
- Laisser le couvercle du congélateur ouvert le moins longtemps possible, pour ne pas gaspiller de courant et éviter la formation de glace superflue dans l'appareil.
- Au cas où le voyant rouge s'allumerait de façon inattendue ou plus longtemps que d'habitude, n'ouvrez en aucun cas l'appareil, mais prenez les mesures nécessaires (voir chapitre « *Détection des pannes/causes/remèdes* »).
- Ne jamais employer de tournevis ou à autres outils métalliques pour enlever la couche de glace. Les parois intérieures sont très sensibles et ne supportent pas le contact avec des objets pointus. Se servir exclusivement de grattoirs en plastique ou en bois non pointus.

12 Nettoyage et entretien

Pour conserver à votre appareil un aspect soigné même à l'extérieur, utilisez de temps en temps un produit à polir les meubles ou un produit pour objets vernis (ne jamais s'en servir à l'intérieur du

congélateur). Nettoyer de temps en temps le joint (**B**) à l'eau chaude sans utiliser de détergent.

Si votre appareil est muni d'un condensateur sur la paroi derrière (**R**), en enlever de temps en temps la saleté et la poussière qui pourraient empêcher l'évacuation de la chaleur du compartiment interne et augmenter sensiblement la consommation d'énergie. Nous vous recommandons d'utiliser une brosse souple ou un balai pour nettoyer le condensateur.

En cas de mise hors service de l'appareil pendant une longue durée (vacances, etc.), le laisser ouvert pour éviter la formation de mauvaises odeurs à l'intérieur. Pour les appareils à serrure : mettre la serrure sur « fermé » et maintenir le couvercle du congélateur levé. Garder la clé hors de portée des enfants pour éviter tout accident durant leurs jeux.

À partir d'une certaine épaisseur, les **couches de glace et de givre** formées sur les parois intérieures jouent le rôle d'isolant et empêchent la circulation du froid sur les parois intérieures. Il faut donc les enlever de temps en temps. Se servir pour cela d'un grattoir non pointu en plastique ou en bois.

Penser à recouvrir les produits congelés d'un tissu pour enlever facilement la glace déposée.

13 Dégivrage

En utilisation normale (3-4 ouvertures par jour), dégivrer le congélateur une à deux fois par année (dégivrer plus souvent en cas d'ouvertures quotidiennes plus fréquentes).

Mise en garde concernant la sécurité

Ne jamais utiliser d'appareils électriques, tels que séchoir à cheveux, ventilateur, ou d'appareils émettant des flammes vives (par ex. bougies) pour dégivrer l'appareil.

L'intérieur en matière plastique formé pourrait fondre et provoquer ainsi des étincelles ou des flammes vives.

Procéder comme suit :

1. Préparer un récipient adéquat non métallique (en plastique etc.).
2. **Toujours débrancher l'appareil.**
3. Bien se sécher les mains pour éviter de se blesser en touchant la glace (il est recommandé de mettre des gants).
4. Sortir tous les produits congelés du congélateur et les ranger dans le récipient séparé en les **emballant dans du papier-journal**. Mettre ensuite le récipient dans un compartiment frais et sec.
5. Couvrir entièrement le récipient d'une nappe en laine épaisse.
6. Déboîter en haut de la cloison (**H**) (pas sur tous les modèles) les glissières du congélateur.
7. Pousser la cloison – s'il en est pourvu – servant à recueillir l'eau de dégivrage – sous le congélateur, au fond duquel se trouve le trou
8. d'écoulement de l'eau de dégivrage (*pas sur tous les modèles*).
9. Enlever le bouchon du trou (si prévu) du fond du congélateur.
10. Enlever les parties de glace les plus épaisses comme décrit précédemment, en prenant soin de ne pas endommager les parois du congélateur ; mettre la glace dans l'évier de la cuisine.
11. Le cas échéant, accélérer le dégivrage en versant une grande marmite d'eau chaude (non bouillante) sur le fond du congélateur.
12. Au cas où votre congélateur serait dépourvu de trou d'écoulement, enlever constamment l'eau de dégivrage avec une éponge.
13. Nettoyer à fond le compartiment interne. Utiliser pour cela de l'eau chaude et un peu de vinaigre et rincer ensuite à l'eau claire.
14. Sécher à fond le congélateur avec un chiffon absorbant et laisser aérer pendant environ 3-4 minutes.
15. Remettre, si nécessaire, le bouchon du trou d'écoulement.
16. Si nécessaire, enlever la plaque de collecte de l'eau de dégivrage et la remettre bien séchée à sa place dans les glissières du congélateur.
17. Fermer le congélateur et remettre la fiche dans la prise.
18. Mettre le régulateur de température (**FIG. 1**) en position maximum (**le voyant vert et le voyant rouge s'allument**) et, si c'est le cas, enclencher l'interrupteur de super-congélation (**FIG. 4**) (**le voyant jaune s'allume également**).

19. Remettre les produits congelés, en rangeant les aliments les plus anciens dessus.

Pour éviter la décongélation des aliments congelés, il vaut mieux exécuter les opérations 1 à 18 en deux heures au plus. Si le voyant est éteint, remettre le régulateur à une température de conservation correspondant à la quantité d'aliments dans le congélateur.

20. S'il y en a un, désactiver l'interrupteur de super-congélation après 8-12 heures, mais après 24 au plus tard (**le voyant jaune s'éteint**).

14 Éclairage intérieur

(pas sur tous les modèles)

Les appareils munis d'éclairage interne possèdent un interrupteur.

En ouvrant l'appareil, l'éclairage s'allume automatiquement et s'éteint automatiquement à sa fermeture.

L'ampoule lumineuse est protégée par un couvercle transparent.

N'utiliser que des ampoules de rechange de **15 W au maximum**.

S'il est nécessaire de remplacer l'ampoule d'éclairage, désérrez les deux vis sur l'abat-jour fixé avec un outil et démontez l'ampoule endommagée en la tournant dans le sens inverse des aiguilles d'une montre. Montez la nouvelle ampoule de la même spécification et serrez-la dans le sens des aiguilles d'une montre. Fixez l'abat-jour en place avec les deux vis.

15 Réparer soi-même les pannes

La bonne finition et l'emploi de matériaux de refroidissement et de techniques de congélation les plus modernes assurent aussi un fonctionnement optimal de votre appareil.

C'est pourquoi, en cas de panne, bien s'assurer que toutes les instructions et suggestions mentionnées dans le présent mode d'emploi ont été bien suivies avant de s'adresser au service après-vente ou à votre revendeur. (Voir chapitre "*Détection de pannes/origines/remèdes*")

Les interventions du service après-vente pour réparer des pannes dues à l'inobservation des instructions et conseils ci-contre sont à la charge du client et ne sont pas couvertes par la garantie de votre revendeur.

Remarque :

Le compresseur (**M**) (dit aussi groupe frigorifique) ne doit pas fonctionner sans interruption.

Le compresseur commandé par le thermostat utilisé pour régler la température au moyen du régulateur correspondant (**FIG. 4**) ; il s'enclenche automatiquement si la température dans le compartiment de conservation est dépassée et se déclenche automatiquement lorsqu'elle est à nouveau atteinte.

Tout système réfrigérant à compresseur émet des bruits quand le compresseur est en marche. Ces bruits proviennent d'une part du compresseur en fonction et de l'autre de la circulation du réfrigérant dans les tubes du système de réfrigération. Ces bruits sont donc normaux et ne signifient en aucun cas une anomalie de fonctionnement.

Dans les pièces non chauffées ou dans des conditions climatiques rigoureuses, il peut arriver qu'une condensation se forme sur les parois externes de l'appareil.

Ce n'est en aucun cas un signe de panne et cela disparaît tout seul lors de conditions climatiques plus douces.

S'adresser au service après-vente

Ne s'adresser au service après-vente que si l'on n'est pas en mesure de détecter la cause d'une panne éventuelle, même après avoir observé les causes possibles ou si l'on ne dispose pas des moyens nécessaires pour la réparer.

À ce propos, lire absolument les instructions : voir chapitre "*Détection de pannes/origines/remèdes*

16 Service après-vente

La carte de garantie incluse ou la liste des points de service après-vente ci-jointe mentionne le nom de l'entreprise compétente assurant le service après-vente de votre appareil. Si plusieurs points de service sont mentionnés, adressez-vous à l'établissement le plus proche.

Si votre appareil ne s'accompagne d'aucune liste de points de service, adressez-vous au besoin à votre revendeur.

Pour obtenir une assistance rapide, nous vous recommandons d'avoir sous les yeux les données importantes d'identification de votre appareil lors de l'appel :

- Marque de l'appareil ;
- Modèle / type ;
- Genre de panne ;
- Date d'achat ;
- Nom du revendeur.

17 Garantie

Prendre connaissance des conditions générales de la garantie et de sa durée figurant sur la carte de garantie.

Si la carte de garantie n'est pas jointe à l'appareil, s'adresser au revendeur.

18 Détection des pannes/origines/remèdes

a) Aucun fonctionnement (l'appareil ne marche pas)

Attention !

En cas de panne ou de chute de tension, l'isolation des parois de l'appareil permet une durée de conservation de 10-12 heures dès l'apparition de l'anomalie.

Dans les appareils possédant une isolation plus importante, cette durée est prolongée. Demandez à votre revendeur la "*durée de conservation en cas de panne*" de votre appareil.

En cas de panne prolongée, les aliments congelés commencent à se décongeler dans le congélateur. Il faut alors prendre rapidement les mesures nécessaires pour trouver la panne et mettre éventuellement les aliments congelés dans un autre congélateur (éventuellement chez les voisins, etc.).

b) L'appareil ne refroidit pas assez

Le processus de congélation dure trop longtemps

Le compresseur s'enclenche trop souvent

Causes et remèdes possibles :

- Avez-vous bien laissé l'appareil immobile à sa place définitive pendant 2 heures avant de le brancher (stabilisation du circuit de réfrigération) ? Voir : « Mise en marche de l'appareil ».

Si ce n'est pas le cas : enlevez la fiche de la prise, congélateur fermé, soulevez le congélateur sur le côté quelque temps et laissez-le reposer. Après 2 heures, remettez la fiche dans la prise. Pendant ce temps, et pendant au moins 12 heures, ou jusqu'à ce que le voyant rouge ne s'éteigne, ne plus ouvrir le congélateur.

- La fiche de l'appareil est-elle en bon état et mise correctement dans la prise ?

- La prise reçoit-elle du courant ?

(Le cas échéant, vérifier en branchant un petit appareil : mixer, etc.).

- Le couvercle de l'appareil ne se ferme pas correctement. Le joint n'est pas enfoncé totalement.

Essai : glisser une feuille de papier entre la garniture et le congélateur et fermer le couvercle. Le papier doit être retiré en tirant dessus avec peine. Si le papier s'enlève sans résistance, il faut en informer le service après-vente.

- Formation importante de glace sur les parois intérieures (voir : "*Nettoyage et entretien*").

- L'appareil a été exposé au soleil ou mis trop près d'une source de chaleur (four, chauffage, etc.).


Protéger l'appareil des rayons directs du soleil / Contrôler la distance entre la source de chaleur / Mettre une plaque isolante entre l'appareil et la source de chaleur (voir : « Choix de l'emplacement »).

- Quantité d'aliments frais introduits disproportionnée à la capacité de congélation de votre appareil (plaquette d'homologation x kg/24h) ou introduction de mets trop chauds

- (voir : "**Congélation / Conservation des aliments frais**").

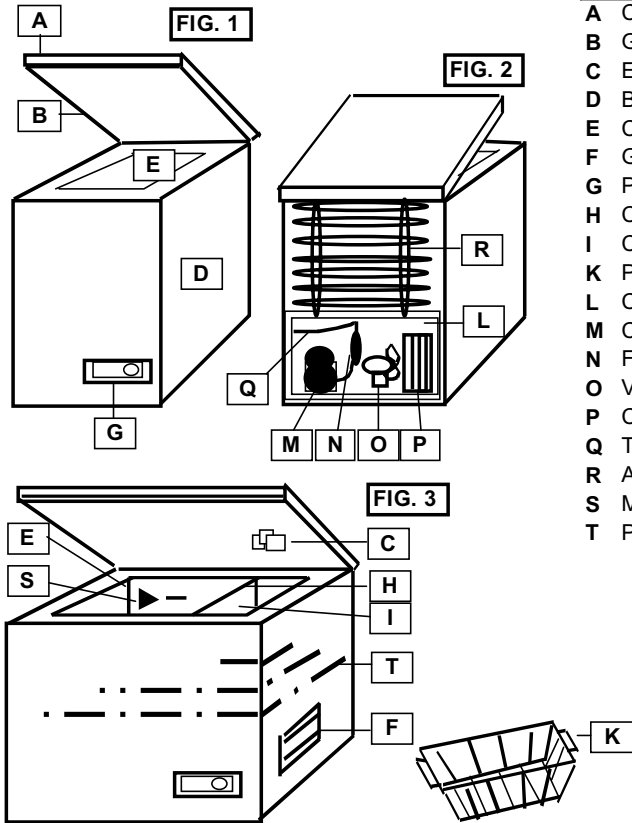
Le fabricant travaille en permanence à l'évolution de ses produits. Des modifications dans le for, l'équipement et la technique restant réservés. Nous faisons appel à votre compréhension



Le symbole  sur le produit ou son emballage indique que ce produit ne peut être traité comme déchet ménager. Il doit plutôt être remis au point de ramassage concerné, se chargeant du recyclage du matériel électrique et électronique. En vous assurant que ce produit est éliminé correctement, vous favorisez la prévention des conséquences négatives pour l'environnement et la santé humaine qui, sinon, seraient le résultat d'un traitement inapproprié des déchets de ce produit. Pour obtenir plus de détails sur le recyclage de ce produit, veuillez prendre contact avec le bureau municipal de votre région, votre service d'élimination des déchets ménagers ou le magasin où vous avez acheté le produit.

Aliments frais	Emballage approprié	Durée appr. de conservation (mois)				
		2-3	4	6	8	10-12
Viande hachée	> Sachet de congélation en polyéthylène >	●				
Saucisses	> Sachet de congélation en polyéthylène >	●				
Petits poissons	> Sachet de congélation en polyéthylène >	●				
Coeur / foie	> Sachet de congélation en polyéthylène >	●				
Crème glacée	> Récipient en plastique >	●				
Fruits	> Récipient en plastique >	●				
Fromage	> Sachet de congélation en polyéthylène >		●			
Pain	> Sachet de congélation en polyéthylène >		●			
Gros poissons	> Sachet de congélation en polyéthylène >		●			
Gâteau / biscuits	> Récipient en verre >		●			
Porc	> Papier d'aluminium >			●		
Boeuf	> Papier d'aluminium >			●		
Lièvre	> Papier d'aluminium >			●		
Agneau	> Papier d'aluminium >			●		
Champignons	> Sachet de congélation en polyéthylène >			●		
Asperges	> Sachet de congélation en polyéthylène >			●		
Légumes (coupés)	> Sachet de congélation en polyéthylène >			●		
Fraises	> Sachet de congélation en polyéthylène >			●		
Tartes	> Papier d'aluminium >			●		
Poulet	> Papier d'aluminium >				●	
Dindonneau	> Papier d'aluminium >				●	
Canard	> Papier d'aluminium >				●	
Oie	> Papier d'aluminium >				●	
Chou-fleur	> Sachet de congélation en polyéthylène >					●
Haricots	> Sachet de congélation en polyéthylène >					●
Peperoni	> Sachet de congélation en polyéthylène >					●
Conserves	> Récipient en verre >					●
Fruits en conserve	> Récipient en verre >					●
Esquimaux	> Papier d'aluminium >					●

Les composants illustrés peuvent ou non être installés, selon les modèles.

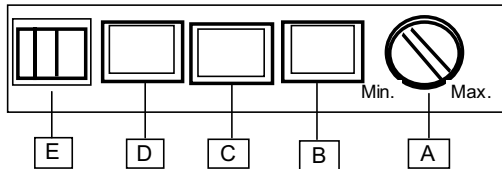


- A Couvercle du congélateur
- B Garniture du couvercle
- C Eclairage intérieur
- D Boîtier
- E Compartiment de conservation
- F Grille de ventilation
- G Panneau de commande
- H Cloison
- I Compartiment de pré-congélation
- K Panier
- L Compartiment du compresseur
- M Compresseur (moteur)
- N Filtre de séchage
- O Ventilateur
- P Condensateur
- Q Tube capillaire
- R Arrière condensateur
- S Marque d'empilage
- T Paroi externe du condensateur

Variantes dans les panneaux de commande **FIG.4**

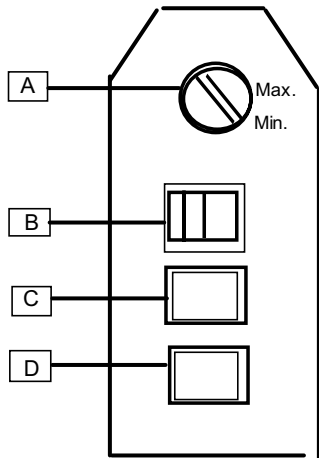
Prière De marquer les variantes concernant votre appareil.

1ère variante avec interrupteur séparé pour fonction super-congélation **FIG. 4a**



- A Régulateur de température (thermostat)
- B ALARM Voyant rouge
- C CONTROL (en marche) Voyant vert
- D Indicateur de super-congélation Voyant jaune
- E Interrupteur de super-congélation séparé

2e variante avec interrupteur de super-congélation **FIG. 4b**



- A Régulateur de température (thermostat)
- B Interrupteur de super-congélation Voyant jaune
- C ALARM Voyant rouge
- D CONTROL (en marche) Voyant vert

Si les voyants sont disposés autrement sur votre appareil, ce qui suit reste valable :
 voyant vert = contrôle du fonctionnement / voyant rouge = alarme / voyant jaune = fonction de super-congélation

1	Scelta del luogo d'installazione.....	2
2	Targhetta matricola	2
3	Collegamento elettrico.....	2
4	Selezione della temperatura.....	2
5	Spie luminose	3
6	Allarme acustico	3
7	Messa in funzione dell'apparecchio.....	3
8	Congelamento / Conservazione di alimenti freschi.....	3
9	Altezza massima di caricamento	4
10	Durata di conservazione	4
11	Misure di sicurezza e indicazioni	4
12	Pulizia e manutenzione.....	4
13	Sbrinamento.....	5
14	Illuminazione interna.....	5
15	Verifica dei guasti	5
16	Servizio di assistenza clienti	6
17	Garanzia	6
18	Ricerca guasti/Cause/Rimedi.....	6
	Tabella di conservazione	7
	Componenti.....	8

Vi consigliamo di leggere attentamente le presenti istruzioni per l'uso. In questo modo, potrete acquistare familiarità con il Vostro nuovo apparecchio in maniera più veloce e ottimale. Evidenziate i punti importanti per Voi. Conservate il presente documento in modo che possa essere consultato in qualsiasi momento e da poterlo cedere ad eventuali possessori futuri dell'apparecchio.

Ci complimentiamo per la Vostra scelta. L'apparecchio che avete acquistato Vi servirà per molti anni se ne farete un uso corretto e lo sottoporrete a regolari interventi di manutenzione.

Le singole figure sono riportate nelle ultime pagine delle presenti istruzioni per l'uso.

Le indicazioni relative alle prestazioni riportate sulla targhetta matricola si riferiscono ad una temperatura ambiente compresa tra +16° e +32°C.

Importante!

Il presente apparecchio è destinato ad uso domestico. Nel caso in cui l'apparecchio venga adibito ad impiego professionale o commerciale, occorre attenersi alle disposizioni valide per l'azienda interessata.

L'ermeticità dell'apparecchio è stata testata ai sensi delle disposizioni antinfortunistiche di legge in materia.

Se il Vostro nuovo apparecchio viene utilizzato in sostituzione di un frigorifero o congelatore della vecchia generazione, assicurateVi che le serrature a molla o a chiavistello eventualmente presenti sul vecchio apparecchio vengano assolutamente distrutte prima di metterlo da parte.

In questo modo, si eviterà che i bambini, giocando, possano chiudersi al suo interno.

Fate smaltire il Vostro vecchio apparecchio da parte di un'azienda specializzata del settore (informatevi presso il centro competente nella vostra città), in quanto il gas refrigerante può contenere componenti inquinanti che devono essere aspirati per mezzo di un'attrezzatura speciale.

Avvertimento: Sempre mettere il freezer in un posto ben ventilato e rimuovere l'articolo pubblicitario di articolo forestiero dal freezer.

Avvertimento: Non usare il dispositivo meccanico non consigliato dal fabbricante per accelerare la procedura di sbrinamento

Avvertimento: Il refrigerante è infiammabile e farsi sicuro il sistema di circolazione del refrigerante è sempre ad una buona condizione.

Avvertimento: Non usare l'apparecchio elettrico all'interno di compartimento di magazzinaggio del cibo eccetto a quello raccomandato dal fabbricante.

Avvertimento: Dopo installazione del Freezer e la spina dovrà esser facilmente accessibile.

Avvertimento: Nel caso di danneggiamento di cavo elettrico dovrà esser sostituito con i materiali forniti dal fabbricante o di cui l'agenzia autorizzata di servizio dopo la vendita.

Istruzioni per l'uso

Qui di seguito troverete tutte le indicazioni importanti ai fini dell'utilizzo dell'apparecchio.

Le presenti istruzioni per l'uso sono valide per vari apparecchi e quindi possono emergere differenze di particolari a seconda del tipo e modello di apparecchio acquistato.

1 Installazione (Scelta del luogo)

Evitare assolutamente temperature ambiente elevate e l'irraggiamento solare diretto.

Il luogo ideale per l'installazione del Vostro apparecchio è un locale fresco, ben aerato e secco. L'installazione nelle immediate vicinanze di una fonte di calore (riscaldamento, forno, ecc.) è molto sfavorevole (sovraccarico del compressore e conseguentemente consumo energetico notevolmente maggiore).

Se non è possibile trovare un luogo d'installazione diverso da quello in prossimità di una fonte di calore, si consiglia di sistemare una piastra isolante idonea tra l'apparecchio e la fonte di calore (non utilizzare piastre in amianto) oppure di mantenere almeno le seguenti distanze:

- dalla cucina a gas o elettrica **3 cm**
- dal radiatore del riscaldamento o dal forno, ecc. **5 cm**
- dalla parete, mobile o altro apparecchio **2 cm**

Non ostruire mai la griglia di ventilazione

I congelatori orizzontali di grandi dimensioni dispongono di una griglia di ventilazione (F) nella posizione laterale inferiore. I congelatori possono essere sistemati con griglia di ventilazione rivolta verso il lato opposto alla parete o al mobile contro i quali sono direttamente ubicati.

Congelatori senza griglia di ventilazione

Mantenere una distanza sufficiente tra il retro del congelatore e la parete, in modo che l'aria riscaldata possa fuoriuscire senza impedimenti.

L'apparecchio deve essere ubicato orizzontalmente su di un fondo livellato. Solo in questo modo è possibile garantire una circolazione priva di ostacoli del gas refrigerante e, conseguentemente, il funzionamento ottimale dell'apparecchio.

ATTENZIONE!

Lasciare l'apparecchio nella posizione d'installazione finale per almeno 2 ore prima di collegarlo, in modo che il gas refrigerante in circolo si stabilizzi e per evitare possibili anomalie di funzionamento.

L'odore emanato da tutti gli apparecchi nuovi viene eliminato facilmente.

A questo scopo, lavare a fondo l'interno dell'apparecchio con acqua tiepida addizionata di **aceto**.

Non utilizzare detersivi o altri detergenti aggressivi, granulosi o contenente carbonato di sodio.

Prima del collegamento dell'apparecchio, il vano interno deve essere completamente secco, soprattutto negli angoli.

Avvertenze di sicurezza

A seconda della composizione del gas refrigerante, questo risulta essere facilmente infiammabile. Il circuito

refrigerante è chiuso in maniera ermetica e la sua densità è stata sottoposta a più prove.

Eventuali interventi non eseguiti a regola d'arte possono comportare il serio pericolo di incendio. Astenersi da qualsiasi azione meccanica esercitata sul sistema refrigerante, in particolare sui seguenti componenti accessibili nel vano compressore (L).

- **Condensatore retro (R) o condensatore esterno**
- **Compressore (P) (motore)**
- **Tubo capillare (Q)**
- **Filtro di essiccazione (N)**

Gli interventi sul sistema refrigerante sono ammessi solo da parte di manodopera qualificata e autorizzata.

ATTENZIONE!

Gli spruzzi di gas refrigerante possono causare danni agli occhi.

Nel caso in cui gli occhi vengano a contatto col gas refrigerante, sciacquarli immediatamente sotto l'acqua corrente e rivolgersi direttamente ad un medico oculista.

2 Targhetta matricola

La targhetta matricola che riporta i dati tecnici è ubicata sull'alloggiamento (D) sul retro dell'apparecchio.

Annotazione dei dati tecnici

Ricopiate qui i dati tecnici della targhetta matricola in modo che siano disponibili in qualsiasi momento senza dover spostare l'apparecchio.

Modello/Tipo n.

Capacità netta.....litri
Tensione d'esercizio.....V 50 Hz
Valore di collegamento (W).....Watt
Fusibile (A).....ampere
Consumo energetico.....kWh/24h
Capacità di congelamento.....kg/24h

3 Collegamento elettrico

Il Vostro apparecchio può essere collegato esclusivamente ad una presa con messa a terra installata a regola d'arte da parte di manodopera specializzata e autorizzata.

Prima di inserire la spina dell'apparecchio nella presa, assicurateVi assolutamente che la tensione (V) riportata sulla targhetta matricola dell'apparecchio corrisponda alla tensione di rete della Vostra abitazione.

In caso contrario, contattate immediatamente il servizio di assistenza clienti competente o il Vostro rivenditore e non collegate l'apparecchio alla rete per nessuna ragione.

4 Selezione della temperatura (Termostato (FIG. 4))

Affinché l'impostazione del regolatore della temperatura non possa essere variata inavvertitamente, il regolatore è stato appositamente concepito in modo che sia commutabile difficilmente. Per la regolazione si consiglia di utilizzare una moneta o un cacciavite.

Inserimento: ruotare il regolatore verso destra.

A seconda delle necessità, impostare la temperatura tra:

- **Min.** (refrigerazione minima) e

- **Max.** (temperatura più bassa).

L'impostazione della temperatura deve essere commisurata:

- alla temperatura dell'ambiente in cui è ubicato l'apparecchio;
- alla quantità di alimenti contenuti nell'apparecchio;
- alla frequenza di apertura dell'apparecchio.

Si consiglia di impostare una temperatura media. In breve tempo, riuscirete a stabilire con cura l'impostazione migliore per il Vostro fabbisogno attraverso un'osservazione precisa.

5 Spie luminose (FIG. 4)

Se il Vostro apparecchio dispone di spie luminose, queste avranno i seguenti significati a seconda dell'illuminazione:

- **spia verde** = CONTROL (controllo)
L'apparecchio è collegato all'alimentazione elettrica ed è **in funzione**.

La spia **verde** deve essere sempre accesa se l'apparecchio è collegato all'alimentazione elettrica ed è inserito. La presenza di questa condizione è di particolare importanza in quanto in caso di cadute di tensione la spia rossa e la spia gialla perdono la loro funzione e non possono segnalarVi nulla.

- **rossa** = ALARM (allarme)
Temperatura interna troppo elevata

L'illuminazione della spia rossa può essere provocata da diverse condizioni, vale a dire:

- prima messa in funzione dell'apparecchio;
- rimessa in funzione dopo lo sbrinamento;
- inserimento di alimenti freschi.

In tali casi, l'illuminazione della spia rossa è normale. La spia si spegne automaticamente quando la temperatura all'interno ha raggiunto ca. -15°C.

Inserire (se presente) l'interruttore di SUPERCONGELAMENTO (FIG. 4). *(Disinserirlo al massimo dopo 24 ore o quando la spia rossa si è spenta)*

In ogni caso, aprire l'apparecchio possibilmente solo quando la spia rossa si è spenta.

Se tuttavia la spia rossa resta illuminata anche dopo 12-24 ore, è possibile che sia presente un guasto vero e proprio.

A questo scopo, fare riferimento al capitolo: *"Ricerca guasti/Cause/Rimedi"* all'interno delle presenti

- **gialla** = l'interruttore di SUPER-CONGELAMENTO è inserito e la funzione del termostato è annullata.

Il compressore esercita la sua funzione di raffreddamento fino a quando l'interruttore di SUPERCONGELAMENTO viene di nuovo disinserito.

6 Allarme acustico

Nel caso in cui l'apparecchio ne sia dotato, insieme all'illuminazione della spia rossa viene emesso un segnale di allarme acustico. Questo si disinserisce automaticamente se si inserisce l'interruttore di SUPERCONGELAMENTO.

7 Messa in funzione dell'apparecchio

1. Rimuovere l'apparecchio dall'imballaggio..
2. Rimuovere le parti in polistirolo nel vano compressore (se presenti).
3. Rimuovere dal vano interno dell'apparecchio tutta la documentazione e gli accessori eventualmente presenti.
4. Pulire il vano interno con acqua tiepida addizionata di aceto ed asciugarlo a fondo con uno straccio.
5. Chiudere l'apparecchio.
6. Inserire la spina nella presa.
7. Mettere in funzione l'apparecchio ruotando verso destra il regolatore della temperatura (FIG. 4) (inizialmente, ruotare completamente il regolatore verso destra, nella posizione max.). **(La spia verde e la spia rossa si illuminano)**
8. Laddove presente, inserire l'interruttore di SUPERCONGELAMENTO **(anche la spia gialla si accende)**.
9. **Non aprire l'apparecchio per ca. 4 ore o fino a quando la spia rossa non si è spenta in modo che il vano interno possa creare il freddo necessario.**
10. A questo punto è possibile inserire gli alimenti a congelazione rapida (alimenti comprati già congelati). (A tale proposito si veda il capitolo *"Altezza massima di caricamento"*).
11. Al più tardi dopo 24 ore disinserire nuovamente l'interruttore di SUPERCONGELAMENTO.
12. Se desiderate congelare alimenti freschi e quindi non già congelati, procedere come indicato nel capitolo *"Congelamento/Conservazione di alimenti freschi"*.

Attenzione!

Non congelare bottiglie contenenti bevande. Il liquido si dilata durante la fase di congelamento e la bottiglia può scoppiare.

Non conservare mai recipienti contenenti sostanze esplosive (accenditori a gas, benzina, etere o similari) nel vano di congelamento dell'apparecchio.

In caso di conservazione di prodotti di congelazione rapida occorre assolutamente seguire le istruzioni del produttore riportate sulla confezione dell'alimento.

Gelati e ghiaccioli devono essere degustati allo stato congelato solo pochi minuti dopo la rimozione dall'apparecchio per evitare ferite alle labbra ed alla lingua (abrasioni epidermiche). Per la stessa ragione, evitare di toccare le pareti interne ghiacciate con le mani bagnate.

Si consiglia di consumare immediatamente i prodotti scongelati o semi-scongelati. In linea generale, se ne sconsiglia il ri-congelamento.

8 Congelamento/Conservazione di alimenti freschi

Quasi tutti i prodotti freschi possono essere congelati e conservati nel Vostro apparecchio.

Abbiamo pertanto creato una tabella dei prodotti che vengono più frequentemente congelati dietro indicazione dei possibili periodi di conservazione e del materiale di avvolgimento da preferirsi (si veda *"Tabella di conservazione"* all'interno delle presenti istruzioni per l'uso).

Prima di inserirli nell'apparecchio, **identificare** i prodotti freschi sulle relative confezioni, in quanto - in caso di

impiego di sacchetti di plastica trasparente - gli alimenti risultano difficilmente riconoscibili nello stato congelato.

A questo proposito, si consiglia di utilizzare le etichette per prodotti congelati comunemente in commercio.

Avvolgere i prodotti freschi in confezioni idonee suddividendoli nelle porzioni che siete soliti utilizzare per evitare di scongelare grossi quantitativi che non consumereste nemmeno in un'intera giornata.

Identificare le porzioni riportando almeno le seguenti informazioni:

- nome prodotto (ad es.: filetto di manzo);
- peso della porzione;
- quantità (numero di pezzi);
- data di congelamento;
- data di consumo (si veda la 'Tabella di conservazione').

Successivamente, procedere come segue:

- a) possibilmente, riporre gli alimenti freschi nel vano di pre-congelamento laterale **(I)** (non presente in tutti i modelli) o sul fondo del congelatore dove è presente la temperatura più bassa.

A questo proposito, evitare contatti tra gli alimenti freschi e quelli già congelati durante l'inserimento, altrimenti i prodotti congelati potrebbero scongelarsi ed il periodo di conservazione previsto non sarebbe più valido.

- b) Entro 24 ore inserire i prodotti in modo da raggiungere solo la quantità di alimenti freschi adeguata per la capacità di congelamento del Vostro apparecchio. Si vedano i dati riportati sulla targhetta di omologazione **(XX kg/24h)**.
- c) Se presente, inserire l'interruttore di SUPERCONGELAMENTO **(FIG. 4)** (non obbligatoriamente necessario se vengono inseriti alimenti già congelati (ad es.: prodotti di congelazione rapida]).
- d) Dopo 24 ore rimuovere i prodotti congelati dal fondo del congelatore o dal vano di pre-congelamento e sistemarli in un cestello **(K)** in modo che il vano di pre-congelamento o il fondo del congelatore possano essere liberati per il congelamento di eventuali altri alimenti freschi.
- e) Disinserire l'interruttore di SUPERCONGELAMENTO (la spia gialla si spegne).
- f) Impostare il regolatore della temperatura in una posizione adeguata per il grado di riempimento dell'apparecchio (si veda "Altezza massima di caricamento").
- g) Possibilmente, tenere sotto controllo la temperatura nel vano di conservazione **(E)** mediante l'inserimento di un termometro che sia in grado di misurare temperature fino a -26°C.
La temperatura di conservazione deve sempre equivalere ad almeno -18°C.

Aggiunta di alimenti freschi

(alimenti non congelati)

Aggiungere alimenti freschi non congelati solo dopo essersi assicurati che la presenza totale di alimenti freschi nell'arco delle 24 ore, non superi mai la quantità idonea per la capacità di congelamento (XX kg/24h) del Vostro apparecchio.

(Non superare l'altezza massima di caricamento).

9 Altezza massima di caricamento

Per garantire una conservazione ottimale dei prodotti congelati, si consiglia di non riempire mai il vano di congelamento **(E)** fino al margine superiore. Tra il

coperchio ed i prodotti congelati deve essere sempre presente un certo margine di distanza.

Impostare sempre il regolatore della temperatura **(FIG.4)** a seconda della quantità di riempimento.

In caso di temperatura ambiente normale (da +18°C a +22°C) consigliamo inoltre di effettuare le seguenti impostazioni del regolatore della temperatura al fine di consentire un risparmio energetico:

<u>Quantità di riempimento</u>	<u>Contrassegno di caricamento</u>	<u>Impostazione</u>
pieno	superiore	ore 12.00
semipieno	intermedio	ore 10.00
1/4 o meno	inferiore	ore 8.00

10 Durata di conservazione

Il tempo di conservazione per i prodotti congelati pronti varia notevolmente a seconda del tipo e del confezionamento dell'alimento. A questo proposito, seguire le istruzioni fornite dal produttore riportate sulla confezione del prodotto.

Per gli alimenti freschi da Voi congelati, seguire le indicazioni della **tabella di conservazione** all'interno delle presenti istruzioni per l'uso.

I prodotti già scongelati devono essere consumati immediatamente.

Consumare i prodotti scongelati nel giro di 24 ore.

11 Misure di sicurezza e indicazioni

- Ad ogni intervento di pulizia o sbrinamento, staccare la spina dalla presa di rete.
- Non aprire il coperchio del congelatore immediatamente dopo la chiusura e non aprirlo con troppa forza. Il vuoto possibilmente presente sulla guarnizione **(B)** scompare dopo 1-2 minuti in modo che il coperchio possa essere di nuovo aperto normalmente.
- Lasciar raffreddare a temperatura ambiente gli alimenti cucinati prima di richiudere il coperchio del recipiente e riporli nell'apparecchio per evitare la formazione di condensa e ghiaccio.
- Lasciare sollevato il coperchio del congelatore per il più breve tempo possibile per non sprecare corrente e per evitare la formazione di ghiaccio superfluo nell'apparecchio.
- In caso di illuminazione improvvisa o più lunga del normale della spia rossa, non aprire l'apparecchio per nessuna ragione e adottare le misure idonee (si veda il capitolo "Ricerca guasti/ Cause/ Rimedi", all'interno delle presenti istruzioni per l'uso)).
- Non utilizzare mai un cacciavite o altri utensili in metallo durante la rimozione dello strato di ghiaccio. Le pareti interne sono molto sensibili e non sopportano il contatto con forme appuntite. Utilizzare esclusivamente raschietti in materiale plastico o in legno.

12 Pulizia e manutenzione

Per una cura delle parti esterne del Vostro apparecchio, utilizzare saltuariamente un lucidante per mobili o un altro detergente per oggetti laccati (da non utilizzarsi all'interno per nessuna ragione). Di tanto in tanto, pulire la guarnizione **(B)** con acqua calda senza utilizzare alcun detergente.

Se il Vostro apparecchio è dotato di condensatore sulla parete posteriore (**R**), di tanto in tanto rimuovere da questo componente sporco e polvere, in quanto questi ultimi ostruiscono l'evacuazione del calore dal vano interno e aumentano sensibilmente il consumo energetico. Si consiglia di utilizzare una spazzola morbida o un piumino per le operazioni di pulizia da eseguirsi sul condensatore.

In caso di messa fuori servizio dell'apparecchio per lunghi periodi di tempo (ad es. ferie), lasciarlo aperto per evitare la formazione di cattivi odori all'interno. Per gli apparecchi con serratura: regolare la serratura su "chiuso" con coperchio del congelatore sollevato e conservare la chiave al di fuori dalla portata dei bambini per evitare incidenti durante il gioco.

Gli strati di ghiaccio e di brina che si formano sulle pareti interne, a partire da un determinato spessore fungono da isolante e influiscono sulla trasmissione del freddo. Tali strati devono pertanto essere rimossi di tanto in tanto.

Per la rimozione degli strati di ghiaccio formati sulle pareti interne, utilizzare un raschietto sprovvisto di forme appuntite in materiale plastico o in legno.

A tale scopo, sistemare una tovaglia sui prodotti congelati per raccogliere il ghiaccio rimosso e per poterlo rimuovere facilmente.

13 Sbrinamento

In caso di uso normale (3-4 aperture al giorno) occorre sbrinare il congelatore da una a due volte l'anno (in caso di numero di aperture giornaliere più frequenti, occorre sbrinarlo più spesso).

Avvertenze di sicurezza

Non utilizzare **mai** apparecchi elettrici come asciugacapelli, termoventilatori o mezzi ausiliari a fiamma viva (ad es. candele) per lo sbrinamento dell'apparecchio. Il vano interno del materiale plastico potrebbe fondersi ed il gas derivante potrebbe infiammarsi a causa di scintille o fiamme vive.

Procedere come segue:

1. preparare un recipiente idoneo non metallico (contenitore di supporto in materiale plastico o cesto della biancheria).
2. **Staccare assolutamente la spina della presa elettrica.**
3. Asciugarsi bene le mani per evitare ferite alle mani in caso di contatto con il ghiaccio (si consiglia di indossare un paio di guanti).
4. Rimuovere tutti i prodotti congelati e disporli nel recipiente separato avvolgendoli in carta di giornale. Successivamente, sistemare il recipiente in un vano fresco e secco.
5. Coprire completamente il contenitore con una tovaglia di lana spessa.
6. Sfilare verso l'alto la divisoria (**H**) (non presente in tutti i modelli) dalle guide nel congelatore.
7. Se presente, spingere la divisoria - da utilizzarsi come lastra di raccoglimento per l'acqua di sbrinamento - sotto il congelatore sul cui fondo si trova il foro di scolo dell'acqua di sbrinamento.
8. Rimuovere il tappo del foro (se presente) dal fondo del congelatore.
9. Rimuovere le parti di ghiaccio più spesse come precedentemente descritto avendo cura di non danneggiare le pareti del congelatore; depositare il ghiaccio nel lavello della cucina.

10. In caso di necessità, accelerare il processo di sbrinamento sistemando una grande pentola con acqua calda (non bollente) sul fondo del congelatore.
11. Nel caso in cui il Vostro congelatore sia sprovvisto di foro di scolo, rimuovere costantemente l'acqua di sbrinamento con una spugna.
12. Pulire a fondo il vano interno. A questo scopo, utilizzare acqua calda addizionata di aceto e successivamente risciacquare con acqua pura.
13. Asciugare a fondo il congelatore con uno straccio assorbente e lasciarlo aerare per circa 3-4 minuti.
14. Reinscrivere, laddove esistente, il tappo del foro di scolo.
15. Se presente, rimuovere la lastra di raccolta dell'acqua di sbrinamento e reinserirla come divisoria nelle guide del congelatore.
16. Chiudere il congelatore e reinserire la spina nella presa.
17. Impostare il regolatore della temperatura (**FIG. 1**) nella posizione max. (**si accendono la spia verde e la spia rossa**) e, se presente, inserire l'interruttore di SUPERCONGELAMENTO (**FIG. 4**) (**si accende anche la spia gialla**).
18. Inserire di nuovo i prodotti congelati, sistemando gli alimenti retrodatati per ultimi.
Per evitare lo scongelamento degli alimenti congelati, sarebbe auspicabile eseguire le operazioni descritte dal punto 1. al punto 17. nel giro di due ore max.
19. Se la spia rossa è spenta, impostare di nuovo il regolatore ad una temperatura di conservazione idonea per la quantità di alimenti inserita nel congelatore.
20. Se presente, disinserire l'interruttore di SUPERCONGELAMENTO dopo 8-12 ore, tuttavia al più tardi dopo 24 ore (**la spia gialla si spegne**).

14 Illuminazione interna

(non presente in tutti i modelli)

Negli apparecchi dotati di illuminazione interna è incorporato un interruttore.

Durante l'apertura dell'apparecchio, l'illuminazione si commuta automaticamente e durante la chiusura essa si disconnette automaticamente.

La lampadina ad incandescenza è protetta per mezzo di un coperchio trasparente.

Utilizzare esclusivamente lampadine di ricambio di **max. 15 W**.

Per cambiare la lampadina d'illuminazione, prima smontare il paralume svitando le due viti di fissaggio e smontare la lampadina guasta girandola in senso contrario, poi montare la nuova lampadina di stessa specie girandola in senso orario e rimontare il paralume avvitando le due viti di fissaggio.

15 Verifica dei guasti

Questo apparecchio è stato prodotto impiegando metodi di produzione moderni e controlli di qualità severi, che ne garantiscono una funzionalità ottimale.

Pertanto, nel caso in cui sospettiate un guasto, assicurarsi sempre di aver seguito tutte le istruzioni ed i suggerimenti contenuti nelle presenti istruzioni per l'uso prima di rivolgerVi direttamente al servizio di assistenza clienti o al Vostro rivenditore.

Gli interventi del servizio di assistenza clienti per l'eliminazione di guasti dovuti alla mancata osservanza delle presenti istruzioni e suggerimenti sono a carico del cliente e non sono coperti dalla garanzia del Vostro rivenditore (si veda "Ricerca guasti/Cause/Rimedi").

Attenzione:

Il compressore (**M**) (motore del sistema refrigerante) non deve funzionare ininterrottamente. Il compressore viene comandato dal termostato che si utilizza per impostare la temperatura con il relativo regolatore (**FIG. 4**); si inserisce automaticamente se la temperatura impostata nel vano di conservazione viene superata e si disinserisce automaticamente quando questa viene nuovamente raggiunta.

Ogni sistema refrigerante a compressore produce una certa rumorosità quando il compressore è in funzione. Tale rumorosità è causata da un lato dal funzionamento del motore e dall'altro dalla circolazione del gas refrigerante nelle tubazioni del sistema refrigerante. Tali rumori sono quindi normali e non sono indice di alcuna anomalia di funzionamento.

Nei vani non riscaldati in caso di rigide condizioni climatiche, può accadere che sulle pareti esterne dell'apparecchio venga a formarsi della condensa. Ciò non indica alcun guasto ed è una condizione che si ripristina da sola al ristabilirsi di condizioni climatiche più miti.

Rivolgersi al servizio di assistenza clienti

solo quando non si è in grado di trovare la causa di un possibile guasto anche dopo aver analizzato i possibili fattori o se non disponete dei mezzi necessari per la rimozione del guasto.

A questo proposito, si leggano assolutamente le istruzioni di "Ricerca guasti/Cause/Rimedi".

16 Servizio di assistenza clienti

Nella cartolina di garanzia allegata o nell'elenco dei punti di assistenza clienti allegato è riportato il nome della ditta competente per il servizio di assistenza clienti del Vostro apparecchio. Nel caso in cui siano indicati più punti di assistenza, scegliete quello più vicino a Voi.

Nel caso in cui al Vostro apparecchio non sia allegato alcun elenco dei punti di assistenza, rivolgetevi al Vostro rivenditore in caso di bisogno.

Per ottenere una pronta assistenza, si consiglia di tenere a portata di mano i dati importanti per l'identificazione del Vostro apparecchio al momento della chiamata:

- marca dell'apparecchio;
- modello / tipo;
- genere di guasto;
- data d'acquisto;
- nome rivenditore.

17 Garanzia

Osservare le condizioni di garanzia generali e il periodo di garanzia indicato sulla relativa scheda.

Nel caso in cui la documentazione del apparecchio non contenga alcuna scheda di garanzia, rivolgersi al proprio rivenditore.

18 Ricerca guasti/Cause/Rimedi

a) Nessun funzionamento (l'apparecchio non funziona)

Attenzione!

In caso di guasti o di caduta di tensione, l'isolamento delle pareti dell'apparecchio consente un tempo di conservazione di 10-12 ore dall'insorgere dell'anomalia. Negli apparecchi dotati di isolamenti maggiori, il tempo di conservazione risulta prolungato. Richiedete al Vostro

rivenditore il tempo di conservazione del Vostro apparecchio: "Tempo di conservazione in caso di guasto". In caso di guasto duraturo, gli alimenti congelati cominciano a scongelarsi nel congelatore. A questo scopo, occorre adottare tempestivamente le misure idonee per l'eliminazione del guasto ed eventualmente sistemare gli alimenti congelati in un altro congelatore (eventualmente dai vicini).

b) L'apparecchio non fa abbastanza freddo Il processo di congelamento dura troppo Il compressore entra in funzione troppo spesso

Cause e rimedi possibili:

- Vi siete ricordati di lasciar l'apparecchio nel luogo d'installazione definitivo per 2 ore prima di inserirlo (per la stabilizzazione del circuito del refrigerante)? Si veda: "Messa in funzione dell'apparecchio".

In caso negativo: staccare la spina dalla presa con congelatore chiuso e sollevare il congelatore da un lato per breve tempo e riposarlo. Dopo 2 ore, reinserire la spina nella presa. Durante questo tempo e fino a 12 ore dopo o fino a quando la spia rossa non si è spenta, non aprire più il congelatore.

- La spina dell'apparecchio è in buono stato ed è inserita correttamente nella presa?

- E' presente tensione nella presa di alimentazione? (Eventualmente, controllare mediante il collegamento di un altro apparecchio come un mixer manuale).

- Il coperchio dell'apparecchio non si chiude saldamente.

La guarnizione non viene premuta con forza.

Prova: sistemare un foglio di carta da scrivere tra la guarnizione ed il congelatore e chiudere il coperchio. La carta deve essere estratta tirando da tutti i lati con fatica. Se la carta viene rimossa da uno o più punti senza resistenza, informare il servizio di assistenza

- Forte formazione di ghiaccio sulle pareti interne (si veda: "Pulizia e manutenzione")


- L'apparecchio è stato esposto alla luce solare diretta o è sistemato troppo vicino ad una fonte di calore (forno, resistenza, ecc.).

Proteggere l'apparecchio dai raggi solari diretti / Controllare la isolante tra l'apparecchio e la fonte di calore (si veda "Scelta del luogo d'installazione").

- Quantità di alimenti freschi inseriti non idonea per la capacità di congelamento del Vostro apparecchio (targhetta di matricola: XX kg/24h) o inserimento di cibi ancora troppo caldi (si veda: "Aggiunta di alimenti freschi").

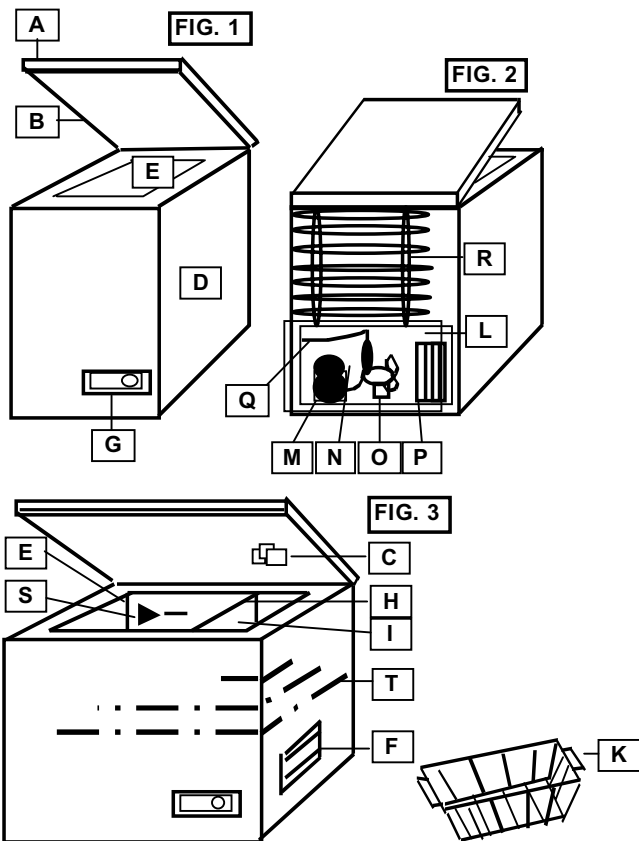
Il produttore lavora incessantemente per sviluppare ulteriormente il proprio prodotto. Contando sulla vostra comprensione, ci riserviamo la facoltà di apportare modifiche di forma, equipaggiamento e tecnica di questo apparecchio.



Il simbolo  sul prodotto o sulla confezione indica che il prodotto non deve essere considerato come un normale rifiuto domestico, ma deve essere portato nel punto di raccolta appropriato per il riciclaggio di apparecchiature elettriche ed elettroniche. Provvedendo a smaltire questo prodotto in modo appropriato, si contribuisce a evitare potenziali conseguenze negative per l'ambiente e per la salute, che potrebbero derivare da uno smaltimento inadeguato del prodotto. Per informazioni più dettagliate sul riciclaggio di questo prodotto, contattare l'ufficio comunale, il servizio locale di smaltimento rifiuti o il negozio in cui è stato acquistato il prodotto.

Alimento fresco	Imballo adatto	Tempo di conservazione ca.mesi				
		2-3	4	6	8	10-12
Carne tritata	> Sacchetto in polietilene	> ●				
Insaccati	> Sacchetto in polietilene	> ●				
Piccoli pesci	> Sacchetto in polietilene	> ●				
Cuore/fegato	> Sacchetto in polietilene	> ●				
Gelati	> Recipiente in plastica	> ●				
Frutta	> Recipiente in plastica	> ●				
Formaggio	> Sacchetto in polietilene	>	●			
Pane	> Sacchetto in polietilene	>	●			
Pesci grossi	> Sacchetto in polietilene	>	●			
Crostate/biscotti	> Recipiente in vetro	>	●			
Carne di maiale	> Foglio d'alluminio	>		●		
Carne di manzo	> Foglio d'alluminio	>		●		
Coniglio	> Foglio d'alluminio	>		●		
Carne d'agnello	> Foglio d'alluminio	>		●		
Funghi	> Sacchetto in polietilene	>		●		
Asparagi	> Sacchetto in polietilene	>		●		
Verdure tagliate	> Sacchetto in polietilene	>		●		
Fragole	> Sacchetto in polietilene	>		●		
Torte	> Foglio d'alluminio	>		●		
Pollo	> Foglio d'alluminio	>			●	
Tacchino	> Foglio d'alluminio	>			●	
Anitra	> Foglio d'alluminio	>			●	
Oca	> Foglio d'alluminio	>			●	
Cavolfiore	> Sacchetto in polietilene	>				●
Fagioli	> Sacchetto in polietilene	>				●
Peperoni	> Sacchetto in polietilene	>				●
Precotti	> Recipiente in vetro	>				●
Frutta cotta	> Recipiente in vetro	>				●
Ghiaccioli	> Foglio d'alluminio	>				●

i componenti illustrati possono essere o non essere presenti a seconda dei modelli



- A Coperchio congelatore
- B Guarnizione coperchio
- C Illuminazione interna
- D Alloggiamento
- E Vano di conservazione
- F Griglia di ventilazione
- G Pannello di comando
- H Divisoria
- I Vano di precongelamento
- K Cestello
- L Vano compressore
- M Compressore (motore)
- N Filtro di essiccazione
- O Ventilatore
- P Condensatore
- Q Tubo capillare
- R Condensatore retro
- S Contrassegno d'impilaggio
- T Condensatore parete esterna

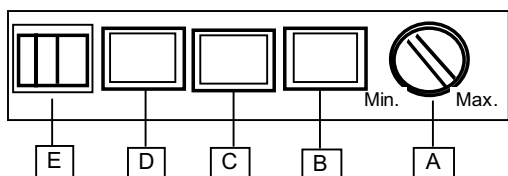
Diverse varianti dei pannelli di comando

FIG. 4

Si prega di segnare le varianti pertinenti al Vostro apparecchio

1° variante con interruttore separato per funzione di supercongelamento

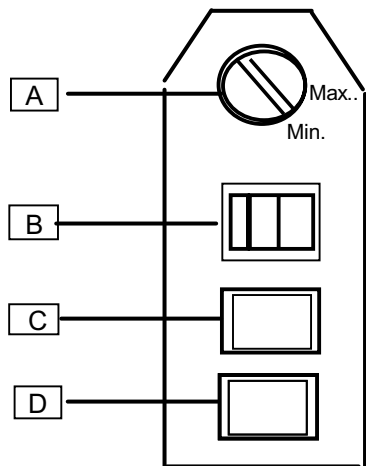
FIG. 4a



- A Regolatore della temperatura (termostato)
- B ALARME Spia rossa
- C CONTROLLO (in funzione) Spia verde
- D SUPER GONGELAMENTO Spia gialla
- E INTERRUTTORE SUPER separato

2° variante con interruttore di supercongelamento

FIG. 4b



- A Regolatore della temperatura (termostato)
- B SUPER GONGELAMENTO Spia gialla
- C ALARME Spia rossa
- D CONTROLLO (in funzione) Spia verde

Se le spie sono disposte diversamente sul Vostro apparecchio vale sempre quanto segue:
spia verde = controllo del funzionamento / spia rossa = allarme / spia gialla = funzione di supercongelamento

Contenido	Página
1 Instalación (elección del lugar de emplazamiento)	2
2 Placa de características	2
3 Conexión a la red eléctrica	2
4 Selección de temperatura	2
5 Luces indicadoras	3
6 Alarma acústica	3
7 Puesta en marcha del aparato	3
8 Congelación/conservación de alimentos frescos	3
9 Capacidad máxima	4
10 Tiempo de conservación	4
11 Medidas de seguridad e indicaciones	4
12 Limpieza y mantenimiento	4
13 Descongelación	5
14 Iluminación interior	5
15 Comprobación de averías	5
16 Servicio de asistencia al cliente	6
17 Garantía	6
18 Qué hacer si.../Causas/Remedios	6
Tabla de conservación	7
Componentes	8
Panel de control	9

Le recomendamos que lea detenidamente estas instrucciones para el uso. Conocerá mejor y con más rapidez su nuevo aparato. Marque las partes más importantes. Guarde esta documentación, de manera que usted pueda consultarla siempre que quiera, así como los posibles dueños posteriores del aparato.

Ha comprado un buen aparato que le ofrecerá servicio por muchos años con un uso y mantenimiento correctos.

Puede encontrar un dibujo con las piezas (FIG.) en las últimas páginas de estas instrucciones para el uso.

En la placa de características podrá ver las indicaciones referidas a una temperatura ambiente comprendida entre +16°C y +32°C.

¡Importante!

Este aparato está indicado para uso doméstico. Para su uso en el ámbito industrial, considere los reglamentos válidos para la actividad correspondiente. La estanqueidad del electrodoméstico se ha verificado en conformidad con la normativa de seguridad legal.

Si ha comprado su nuevo aparato como sustitución de un frigorífico o congelador antiguo, tenga en cuenta que debe quitar la cerradura de muelles o de pestillo del aparato antiguo, antes de desechar el mismo.

Así evitará que los niños jugando se queden encerrados.

La eliminación de su viejo aparato deberá ser llevada a cabo por parte de un empresa especializada en el sector (consulte con su ayuntamiento), ya que el líquido refrigerante del mismo puede contener componentes que dañen el medio ambiente, debiendo ser aspirados con un equipo especial.

Aviso: Siempre plazca el congelador en donde con ventilación y remueva los artículos diversos del aparato.

Aviso: No utilice los herramientas no recomendados por el fabricante para acelerar la descongelación.

Aviso: El refrigerante es inflamable. Preste atención al sistema de circulación refrigerante en una buena condición.

Aviso: No aplique los aparatos eléctricos no recomendados por el fabricante en compartimentos de alimentos.

Aviso: Después de colocar el congelador, deberá ser fácil enchufarlo.

Aviso: Si hay algún daño en el cordón, deberá cambiarlo con los ofrecidos por fabricantes o agencias autorizadas de post-venta.

Instrucciones para el uso

A continuación encontrará usted toda la información importante para el uso del aparato.

Las presentes instrucciones para el uso son válidas para la mayoría de los modelos, pero pueden existir pequeñas diferencias según el tipo del que se trate.

1 Instalación (elección del lugar de emplazamiento)

Evite de manera absoluta altas temperaturas en la habitación y el contacto directo con el sol. Recomendamos que sitúe el aparato en una habitación fresca, bien ventilada y seca. Es totalmente desaconsejable la ubicación junto a una fuente de calor (radiador, horno, etc.) (aumenta considerablemente la actividad del compresor y, por tanto, el consumo de energía)

Si no tuviera otro sitio más que junto a una fuente de calor, le recomendamos que coloque una placa de aislamiento entre el aparato y la fuente de calor (evite el amianto), o que mantenga las siguientes distancias:

- De la cocina de gas o eléctrica **3 cm**
- Del horno o radiador **5 cm**
- De las paredes, muebles
u otros electrodomésticos **2 cm**

No obstruir jamás la rejilla de ventilación

Los congeladores de grandes dimensiones están provistos de una rejilla de ventilación (F) localizada en la parte inferior de uno de los laterales. Los congeladores pueden situarse contra una pared o mueble, siempre que estos no coincidan con el lateral donde va la rejilla de ventilación.

Congeladores sin rejilla de ventilación

Deje suficiente espacio entre la parte posterior del congelador y la pared, de modo que el aire caliente pueda salir por detrás sin impedimentos.

El aparato debe colocarse horizontalmente y sobre un suelo nivelado. Sólo así se podrá garantizar la libre circulación del líquido refrigerante, y el óptimo funcionamiento del aparato.

¡ATENCIÓN!

Deje que el aparato repose en el lugar definitivo al menos 2 horas antes de conectarlo, de modo que se nivele el líquido refrigerante en circulación y no se produzcan irregularidades en el funcionamiento.

El olor emanado por todos los aparatos nuevos puede ser eliminado fácilmente.

Limpie el compartimento interior minuciosamente con una mezcla de **agua tibia y vinagre**.

No utilice detergentes ni productos de limpieza agresivos, granulados o que contengan sosa.

Antes de conectar el aparato, el compartimento interior (sobre todo las esquinas) debe estar totalmente seco.

Aviso de peligro

Dada la composición del líquido refrigerante, éste puede resultar ligeramente inflamable. La circulación del líquido refrigerante está herméticamente cerrada y la densidad ha sido sometida a sucesivas pruebas.

Una manipulación inadecuada conlleva peligro de incendio. Absténgase de accionar los mecanismos del sistema de congelación, sobre todo los siguientes componentes del compartimento del compresor (L).

- **Condensador posterior o exterior (R)**
- **Compresor (P) (motor)**

- **Tubo capilar (Q)**
- **Filtro de desecación (N)**

La manipulación del sistema de congelación sólo está permitida a profesionales autorizados.

¡ATENCIÓN!

Las salpicaduras de líquido refrigerante pueden producir lesiones oculares.

En caso de contacto de los ojos con el líquido refrigerante, aclárelos inmediatamente con abundante agua y acuda inmediatamente a un oftalmólogo.

2 Placa de características

La placa de características con los datos técnicos se encuentra situada en la caja (D), en la parte posterior del aparato.

Anote los datos técnicos

Por favor, copie aquí los datos técnicos de la placa de características para que no tenga que mover el aparato cada vez que quiera disponer de ellos.

Modelo/Tipo N°

Capacidad Neta	Litros
Voltaje	V50 Hz
Potencia (W)	Vatios
Intensidad (A).....	Amperios
Consumo de energía.....	kWh/24h
Capacidad frigorífica	kg/24h

3 Conexión a la red eléctrica

Su aparato sólo debe ser conectado a un enchufe con toma de tierra conforme a la normativa vigente, instalado por un técnico autorizado.

Antes de conectar el enchufe del aparato, cerciórese por completo de que el Voltaje (V) especificado en la placa de características coincide con el de su domicilio.

Si no fuera así, informe a su servicio de asistencia al cliente o vendedor correspondiente y no conecte en absoluto el aparato a la red eléctrica.

4 Selección de temperatura

Regulador de temperatura (termostato) (FIG.4)

Para que la temperatura no pueda variarse accidentalmente, se ha diseñado de modo que no se cambie fácilmente. Para cambiarlo utilice mejor una moneda o un destornillador.

Encendido: gire el regulador a la derecha >.

Ajuste la temperatura según sea preciso:

- Min. (refrigeración mínima) y
- Max. (temperatura más baja)

La regulación de temperatura debe ajustarse según:

- La temperatura del ambiente en el que se encuentra ubicado el aparato
- La cantidad de alimentos guardados en el aparato
- La frecuencia de apertura del aparato

Le recomendamos una temperatura media.

En poco tiempo usted mismo comprobará la regulación idónea según sus necesidades.

5 Luces indicadoras (FIG.4)

Si su aparato dispone de luces indicadoras, el encendido de las mismas tendrá el siguiente significado:

- **Verde** = CONTROL
El aparato está conectado a la red eléctrica y en funcionamiento.

La luz verde de control debe estar encendida siempre (si el aparato está conectado a la red y encendido). Es muy importante prestar atención a esto, ya que las luces roja y amarilla pierden su función con un corte eléctrico y no pueden advertirle.

- **Rojo** = ALARMA
Temperatura interior demasiado alta

El encendido de la luz indicadora roja puede tener otros significados, ej.:

- Primera puesta en marcha del aparato
- Puesta en marcha tras la descongelación
- Introducción de alimentos frescos

En estos casos es normal que se encienda la luz indicadora roja. Se apaga automáticamente cuando la temperatura interna alcanza aprox. -15°C. Encienda (si lo hubiera) el pulsador de SUPERCONGELACIÓN (FIG.4) (Apáguelo como máximo después de 24 horas o cuando la luz roja se haya apagado).

Vuelva a abrir el aparato una vez que se haya apagado la luz roja.

Si aún sigue encendida la luz transcurridas de 12 a 24 horas, es posible que exista alguna avería propiamente dicha. Consultar el capítulo: "Qué hacer si..." al final de estas

instrucciones. **Amarillo** = el INTERRUPTOR DE SUPERCONGELACIÓN está encendido y la función del termostato está anulada.

El compresor enfría permanentemente hasta que se vuelve a apagar de nuevo el interruptor de SUPERCONGELACIÓN.

6 Alarma acústica

Si su aparato dispone de ella, una alarma acústica suena al mismo tiempo que está encendida la luz roja. Esta señal se detiene automáticamente cuando se enciende el interruptor de SUPERCONGELACIÓN.

7 Puesta en marcha del aparato

1. Desembale completamente el aparato.
2. Retire las partes de poliestireno que cubren el compresor (si tuviera).
3. Retire la documentación y los accesorios existentes del interior del aparato.
4. Limpie el compartimento interior con agua tibia con vinagre y seque a fondo con un paño.
5. Cierre el aparato.
6. Conecte el enchufe a la red eléctrica.
7. Encienda el aparato girando el regulador de temperatura (FIG.4) a la derecha (la primera vez totalmente a la derecha, en la posición Max.) (las luces verde y roja se encienden).

Congelador

8. Si está disponible, encienda el interruptor de SUPERCONGELACIÓN (la luz amarilla también se enciende).
9. No abra el aparato hasta pasadas al menos 4 horas o hasta que no se haya apagado la luz roja, así se enfriará adecuadamente el compartimento interior.
10. Entonces puede llenarlo con la cantidad que desee de alimentos de congelación rápida (artículos comprados ya congelados). (Véase el siguiente capítulo "Capacidad Máxima").
11. Apague el interruptor de SUPERCONGELACIÓN pasadas como máximo 24 horas.
12. Si desea congelar alimentos frescos y, por tanto, no congelados aún, proceda según el capítulo: "Congelación /conservación de alimentos frescos".

¡Atención!

No congele botellas con bebidas. Los líquidos aumentan de volumen al congelarse y la botella puede estallar. No deposite en el interior del aparato ningún recipiente con materiales explosivos (encendedores de gas, gasolina, éter o similares). Cuando conserve productos de congelación rápida, lea detenidamente las instrucciones del fabricante incluidas en el envase del alimento.

Los helados y polos deben tomarse congelados, pero minutos después de haberlos sacado del congelador, para evitar así daños en los labios y lengua (desgarro de la piel). Evite también, por la misma razón, el contacto de las manos húmedas con las paredes interiores del congelador. Consuma inmediatamente los productos que estén casi, o totalmente, descongelados. Como regla general, es conveniente que no los vuelva a congelar.

8 Congelación/conservación de alimentos frescos

Casi todos los productos frescos se pueden congelar y conservar en su aparato. Para los productos más usuales, hemos creado una tabla con las especificaciones del tiempo de conservación y del material para envolver más convenientes. (Véase "Tabla de conservación" al final de estas instrucciones).

Antes de meterlos en su aparato, ponga etiquetas a los productos frescos, ya que, envasados en bolsas transparentes, no podrá identificarlos con claridad una vez congelados.

Le recomendamos que utilice para ello las etiquetas destinadas a tal fin, que puede encontrar en el mercado.

Envase los productos frescos en raciones adecuadas al consumo de su hogar, para evitar así que se descongelen grandes cantidades que no podrán consumirse en un solo día.

Marque las porciones con, al menos, la siguiente información:

- Nombre del producto (ej. lomo de ternera)
- Peso de la porción
- Cantidad (número de trozos)
- Fecha de congelación
- Fecha de consumo (véase Tabla de Conservación)

A continuación proceda como sigue:

- a) Es recomendable colocar los alimentos frescos en el compartimento de pre-congelación situado en la lateral (I) (no está disponible en todos los modelos) o en el fondo del arcón. Ahí es donde se alcanza la temperatura más baja.

Al introducir alimentos frescos, evite que estos entren en contacto directo con los alimentos ya congelados; ya que

los productos congelados podrían descongelarse y el periodo de conservación previsto ya no sería válido.

- b) Llene el interior, tras las 24 horas correspondientes, sólo con la cantidad de alimentos frescos según la capacidad de congelación de su aparato.
- c) Véanse los datos en la placa de características (XX kg/24h).
- d) Donde esté disponible, encienda el interruptor de SUPERCONGELACIÓN (FIG.4), (no es absolutamente necesario si se introducen
- e) alimentos ya congelados, por ejemplo, artículos ultra-congelados).
- f) Pasadas 24 horas cambie los alimentos congelados del fondo del arcón o del compartimento de pre-congelación al cesto (K) superior, para que así estos espacios queden disponibles para la posible congelación de otros alimentos frescos.
- g) Desconecte el interruptor de SUPER CONGELACIÓN (se apaga la luz amarilla).
- h) Lleve el regulador de temperatura a la posición adecuada según el grado de llenado del aparato (véase "Capacidad Máxima").
- i) Si es posible, controle la temperatura del arcón de conservación (E) por medio de un termómetro capaz de medir la temperatura hasta -26° C. **La temperatura de conservación mínima debe ser de -18°C permanentemente.**

Reposición de alimentos frescos

(Alimentos no congelados)

Asegúrese de que la reposición de alimentos frescos, en cantidades adecuadas a la capacidad de su congelados (XX kg/24h), sólo tiene lugar una vez transcurridas al menos 24 horas desde el llenado anterior. (No sobrepase la capacidad máxima).

9 Capacidad Máxima

Para garantizar una conservación inmejorable de productos congelados, no debe llenar nunca hasta arriba el arcón de conservación (E). Entre la puerta y el producto congelado debe existir siempre un cierto margen de distancia.

Fije el regulador de temperatura (FIG.4) en estricta concordancia con la cantidad total de llenado.

Con una temperatura ambiente normal (desde +18° hasta +22°C), le recomendamos que para el ahorro de energía ajuste como sigue el regulador de temperatura:

Cantidad de llenado	Marca cantidad	Ajuste
Lleno	Superior	dirección 12:00h
Medio	Mitad	dirección 10:00hh
1/4 o menos	Inferior	dirección 08:00h

10 Tiempo de conservación

El tiempo de conservación de los productos ultra-congelados adquiridos varía notablemente en función del tipo de producto y el envase.

Siga las instrucciones que aparecen en el envase del producto correspondiente.

Para congelar alimentos frescos que desee congelar, consulte la **tabla de conservación** al final de estas instrucciones.

Una vez descongelado el producto, debe ser consumido inmediatamente, a lo sumo dentro de un plazo de 24 horas.

11 Medidas de seguridad e indicaciones

- Desconecte la clavija de conexión cada vez que vaya a limpiar o descongelar.
- Después de haber cerrado la puerta del arcón, no la fuerce inmediatamente para abrirla. En la junta (B) se forma un vacío que desaparece después de 1-2 minutos, pudiéndose abrir la puerta de nuevo normalmente.
- Antes de tapar o guardar productos cocinados, deje enfriar el contenido del recipiente a temperatura ambiente, para así evitar la condensación del recipiente y la formación de hielo en el aparato.
- Deje la puerta del congelador abierta el menor tiempo posible, para así no derrochar energía y evitar una excesiva formación de hielo dentro del aparato.
- Si se enciende inesperadamente o durante un largo tiempo la luz roja, no abra el congelador y tome inmediatamente las medidas oportunas (véase "Qué hacer si..." en la parte final de estas instrucciones para el uso).
- Nunca utilice un destornillador u otro tipo de herramienta metálica para quitar el hielo. Las paredes interiores son muy sensibles y no resisten bordes afilados. Utilice sólo raspadores de plástico o de madera sin bordes afilados.

12 Limpieza y mantenimiento

Para la limpieza exterior de su aparato utilice de vez en cuando un abrillantador de muebles u otros detergentes para objetos laqueados (nunca lo utilice en el interior). Debe también de vez en cuando limpiar la junta (B) con agua caliente y sin utilizar detergentes.

Si su aparato dispone de condensador posterior (R), límpielo de vez en cuando de pelusa y polvo. El polvo y la pelusa impiden la salida de calor del compartimento interior y aumentan el consumo de energía. Para quitar el polvo del condensador posterior utilice mejor un cepillo suave o un plumero.

Si va a dejar sin utilizar el aparato durante mucho tiempo (ej. vacaciones), debe dejarlo abierto para evitar la aparición de olores desagradables en el interior. En aparatos con cerrojo, debe poner éste en la posición "cerrado" con la puerta abierta y mantener la llave lejos del alcance de los niños, para evitar accidentes durante sus juegos.

La acumulación de **hielo y escarcha** que se forma en las paredes interiores, produce aislamiento cuando es grande e impide la emisión de frío desde las paredes interiores. Retírelo periódicamente.

Para retirar la escarcha de las paredes interiores utilice un rascador sin bordes afilados, de plástico o madera.

Coloque un trapo sobre los productos congelados para posteriormente poder recoger el hielo raspado y retirarlo con más facilidad.

13 Descongelación

Con un uso normal (abriendo 3-4 veces al día) se debe descongelar el arcón unas dos veces al año (en caso de mayor número de aperturas diarias, será necesario descongelarlo más a menudo).

Aviso de peligro

Nunca utilice para descongelar el arcón aparatos eléctricos como un secador de pelo, un ventilador de aire caliente u otros elementos con llama (ej. velas).

El compartimento interior de plástico se puede derretir y la fuga de gas resultante puede inflamarse mediante chispas o llamas.

Proceda de la siguiente forma:

1. Prepare un recipiente apropiado, que no sea metálico (cubo de plástico o palangana).
2. **Asegúrese de desconectar la clavija de conexión del enchufe.**
3. Séquese bien las manos para evitar daños en la piel al contacto con el hielo (se recomienda la utilización de guantes).
4. Retire todos los productos congelados del arcón, colóquelos envueltos en papel de periódico dentro del recipiente, y guarde éste en un lugar seco y fresco.
5. Envuelva por completo el recipiente con una manta gruesa.
6. Retire el separador **(H)** (no está disponible en todos los modelos) por el carril de guía del arcón.
7. Use el separador (si está disponible) como plato para la recogida del agua producto de la descongelación y sitúelo bajo el congelador, en el lado donde se encuentra el desagüe destinado al efecto).
8. Retire el tapón (si está disponible) del fondo del arcón.
9. Raspe la capa de hielo más espesa, como se ha descrito anteriormente, de las paredes del arcón y deposítela en el fregadero para que se derrita.
10. Acelere este proceso, si fuera necesario, colocando una olla con agua caliente (no hirviendo) en el fondo del arcón.
11. En los modelos que carezcan de desagüe, retire usted constantemente el agua de descongelación por medio de una esponja.
12. Limpie a fondo el compartimento interior. Utilice para ello agua caliente con vinagre y a continuación aclare con agua limpia.
13. Seque el arcón a fondo con un paño seco absorbente y déjelo airear unos 3-4 minutos.
14. Vuelva a colocar el tapón del desagüe (si está disponible).
15. Vacíe la placa de recogida del agua de descongelación y vuelva a insertarla como separador en las guías del arcón una vez bien seca.
16. Cierre el arcón y conecte de nuevo la clavija de conexión en el enchufe.
17. Gire el regulador de temperatura **(FIG.1)** a la posición Max. Ajuste **(se encienden las luces verde y roja)** y encienda, si está disponible, el interruptor de **SUPERCONGELACIÓN (FIG.4) (se enciende también la luz amarilla)**.
18. Vuelva a introducir los alimentos congelados (los más antiguos arriba).

Para evitar la descongelación de los alimentos congelados, debe realizar los pasos descritos desde el punto 1 al 17, si es posible, en un periodo máximo de 2 horas.

19. Cuando se apague la luz roja, ajuste de nuevo el regulador a una temperatura adecuada, según la cantidad total de alimentos contenidos.
20. Apague, si está disponible, el interruptor de **SUPERCONGELACIÓN** después de unas 8-12 horas, como muy tarde después de 24 horas **(se apaga la luz amarilla)**.

14 Iluminación interior

(no está disponible en todos los modelos)

Aquellos aparatos equipados con luz interior están provistos de un interruptor.

Al abrir el aparato la luz se enciende automáticamente y al cerrarlo se apaga de igual modo.

La bombilla está cubierta con una tapa transparente. Utilice sólo lámparas de recambio de **15W Max**.

Si necesita cambiar bombilla, por favor, desmonta los dos tornillos fijados en pantalla con sus herramientas primero, saca bombilla mal con la dirección contraria, cambialo por bombilla nueva de misma especificación y instalalo con la dirección directa, y luego, fijalo con los tornillos.

15 Comprobación de averías

La buena calidad de fabricación unida al empleo de las más modernas técnicas de enfriado y congelación permiten que su aparato realice su función sin anomalías. Sin embargo, si sospecha de la existencia de alguna avería, asegúrese de haber seguido siempre las indicaciones y consejos de estas instrucciones (véase el capítulo *Qué hacer si*) antes de acudir al servicio de asistencia al cliente o a su establecimiento de venta.

Las reparaciones efectuadas por el servicio de asistencia al cliente, de averías ocasionadas por el incumplimiento de las instrucciones y recomendaciones dadas en este manual, no están cubiertas por la garantía otorgada por el establecimiento de venta y le serán facturadas al cliente.

Por favor, tenga en cuenta que:

El compresor **(M)** (también denominado motor) no debe funcionar ininterrumpidamente.

Está controlado por el termostato que se utiliza para ajustar la temperatura con el regulador correspondiente **(FIG.4)**; se enciende automáticamente cuando la temperatura del compartimento interior es superada y se apaga automáticamente cuando la alcanza.

En todo sistema de compresión o congelación se producen ruidos cuando el compresor está encendido. Estos ruidos provienen, por un lado, del funcionamiento del motor, y por otro del paso del líquido refrigerante por el circuito del sistema de enfriado. Dichos ruidos son normales y no significan que exista avería alguna.

En habitaciones carentes de calefacción y durante el tiempo frío, puede originarse la condensación de agua en las paredes exteriores del aparato. Esto no significa que exista ninguna avería y se arregla solo, cuando el tiempo vuelve a ser más cálido.

Aviso al servicio de asistencia al cliente

Sólo aviseal servicio de asistencia al cliente cuando se encuentre ante una posible avería y cuando, tras analizar las posibles causas del mal funcionamiento, no encuentre el motivo o un medio de reparación del mismo.

Para ello, consulte las instrucciones de: "Qué hacer si...".

16 Servicio de asistencia al cliente

Mire en la tarjeta de garantía adjunta o en la relación de puntos de asistencia al cliente, qué centros están disponibles para el servicio de asistencia al cliente de su aparato. La mayoría de los servicios técnicos autorizados están incluidos en ella. Sin son varias las empresas relacionadas, acuda, por favor, a la más cercana. Si no tuviera la lista de servicios de asistencia al cliente, por favor, acuda si fuera necesario a su establecimiento de venta.

Para obtener ayuda más rápidamente es necesario que, cuando llame, tenga preparados los datos más importantes de su aparato:

Instrucciones para el uso

- Marca del aparato
- Modelo/Tipo
- Tipo de avería
- Fecha de compra
- Nombre del establecimiento de venta

17 Garantía

En la tarjeta de garantía adjunta podrá consultar las condiciones generales y el período de vigencia de la garantía.

En caso de que la documentación del horno del aparato no incluya dicha tarjeta, diríjase a su distribuidor.

18 Qué hacer si...

a) No funciona en absoluto (el aparato no marcha)

¡Atención!

En el caso de averías o corte de corriente, el aislamiento de las paredes del aparato permite una conservación de 10 a 12 horas desde la aparición del problema.

Con otros aparatos con aislamiento más potente incluso mucho más. Pregunte en su establecimiento el tiempo de conservación de su aparato: "*Tiempo de conservación en caso de avería*"

Con averías de larga duración, los productos congelados del aparato empiezan a descongelarse. Por eso, tome a tiempo las medidas oportunas para la reparación de la avería y, si fuera necesario, guarde los productos congelados en otro congelador (eventualmente en el de un vecino).

b) El aparato no enfría lo suficiente

El proceso de congelación dura demasiado

El compresor se acciona demasiado a menudo

Posibles causas / remedios:

- ¿Dejó reposar el aparato en su lugar definitivo como mínimo 2 horas antes de ponerlo en marcha? (nivelación del líquido refrigerante). Véase: "*Puesta en marcha del aparato*".

Si no fue así: con el arcón cerrado, desenchufe, vuelque a un lado el arcón por poco tiempo y vuelva a colocarlo en su posición normal. Después de 2 horas vuelva a conectar el enchufe. No abra el arcón durante este tiempo y hasta pasadas 12 horas, o bien cuando la luz roja se apague.

- ¿La clavija del aparato se encuentra en buen estado y está bien conectada al enchufe?

- ¿Tiene el enchufe corriente?
(compruébelo eventualmente con un pequeño aparato como una batidora, etc.)

- La puerta del aparato no cierra bien.
La junta no hace presión.

Prueba: coloque una hoja de papel entre la junta y el borde del arcón y cierre la puerta. Debe ser difícil sacar el papel por cualquier lado. Si puede sacar el papel sinninguna oposición, tirando de uno o varios lados, informe a su servicio de asistencia al cliente.

- Gran formación de hielo en las paredes interiores
(véase: "*Limpieza y mantenimiento*")

- El aparato está en contacto directo con la luz solar o está muy cerca de una fuente de calor (horno, calefacción, etc.).

Proteja el aparato del contacto directo de la luz solar / manténgalo alejado de fuentes de calor / coloque una


Congeladote

placa de aislamiento entre el aparato y la fuente de calor. (Véase "Instalación, elección del lugar de emplazamiento")

- La cantidad de alimentos frescos almacenados no se corresponde con la capacidad de su aparato (placa de características: XX kg/24h) o introduce los alimentos demasiado calientes
(véase: "*Repósición de alimentos frescos*").

El fabricante trabaja continuamente en el desarrollo de sus productos. Por ello, esperamos su comprensión al reservarnos el derecho de modificaciones en forma, equipamiento y técnica.



El símbolo  en el producto o en su embalaje indica que este producto no se puede tratar como desperdicios normales del hogar. Este producto se debe entregar al punto de recolección de equipos eléctricos y electrónicos para reciclaje. Al asegurarse de que este producto se deseché correctamente, usted ayudará a evitar posibles consecuencias negativas para el ambiente y la salud pública, lo cual podría ocurrir si este producto no se manipula de forma adecuada. Para obtener información más detallada sobre el reciclaje de este producto, póngase en contacto con la administración de su ciudad, con su servicio de desechos del hogar o con la tienda donde compró el producto.

Español

TABLA DE CONSERVACIÓN

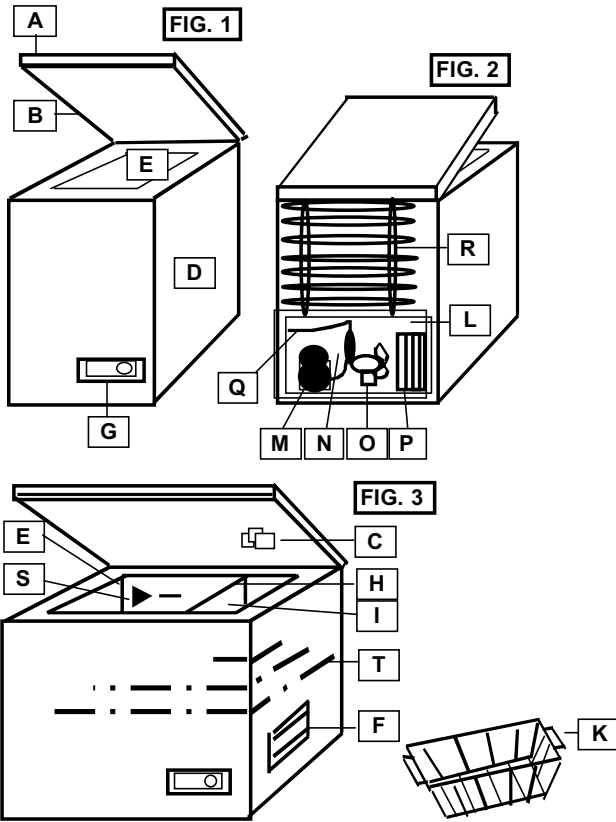
E

Alimentos fresco	Embalaje apropiado	Tiempo almacen. aprox meses				
		2-3	4	6	8	10-12
Carne picada	> Bolsa polietileno congelación	●				
Embutidos	> Bolsa polietileno congelación	●				
Pescado pequeño	> Bolsa polietileno congelación	●				
Corazón / Hígado	> Bolsa polietileno congelación	●				
Helado	> Recipiente plástico	●				
Frutas	> Recipiente plástico	●				
Queso	> Bolsa polietileno congelación		●			
Pan	> Bolsa polietileno congelación		●			
Pescado grande	> Bolsa polietileno congelación		●			
Pasteles/Galletas	> Recipiente cristal		●			
Carne de cerdo	> Papel de aluminio			●		
Carne de buey	> Papel de aluminio			●		
Conejo	> Papel de aluminio			●		
Cordero	> Papel de aluminio			●		
Setas	> Bolsa polietileno congelación			●		
Espárragos	> Bolsa polietileno congelación			●		
Verduras (cortadas)	> Bolsa polietileno congelación			●		
Fresones	> Bolsa polietileno congelación			●		
Tortas	> Papel de aluminio			●		
Pollo	> Papel de aluminio				●	
Pavo	> Papel de aluminio				●	
Pato	> Papel de aluminio				●	
Ganso	> Papel de aluminio				●	
Coliflor	> Bolsa polietileno congelación					●
Judías	> Bolsa polietileno congelación					●
Pimientos	> Bolsa polietileno congelación					●
Conservas	> Recipiente cristal					●
Frutas confitadas	> Recipiente cristal					●
Polos	> Papel de aluminio					●

Español

Componentes

Las partes ilustradas pueden variar según cada modelo en particular

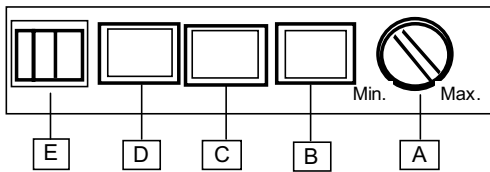


- A Puerta del cajón
- B Junta de la puerta
- C Luz interior
- D Caja
- E Cajón de conservación
- F Rejilla de ventilación
- G Panel de control
- H Separador
- I Compartimento anterior
- K Cesta
- L Compartimento del compresor
- M Compresor (Motor)
- N Filtro de desecación
- O Ventilador
- P Condensador
- Q Tubo capilar
- R Condensador posterior
- S Marca de Capacidad
- T Condensador exterior

Diversas variaciones de los paneles de control FIG. 5

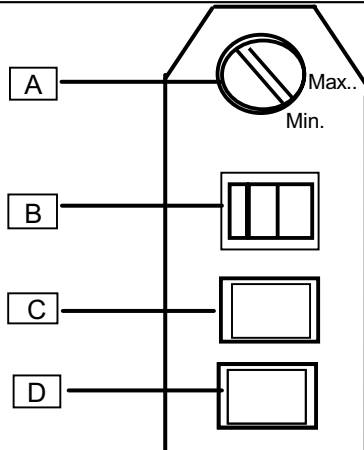
Por favor marque para su aparato la variante correspondiente

1. Variante con interruptor separado para la función de SUPERCONGELACIÓN FIG. 4a



- A Regulador de temperatura (termostato)
- B ALARMA luz roja
- C CONTROL (en uso) luz verde
- D Indicador de supercongelación luz amarilla
- E Interruptor de supercongelación aparte

2. Variante con interruptor de SUPERCONGELACIÓN FIG. 4b



- A Regulador de temperatura (termostato)
- B Interruptor de supercongelación luz amarilla
- C ALARMA luz roja
- D CONTROL (en uso) luz verde

Si las luces indicadoras de su aparato están en otro orden, hay que tener en cuenta lo siguiente
Verde = Control de uso / Roja = ALARMA / Amarillo = Función de SUPERCONGELACIÓN

1	Instalação.....	2
2	Placa de características.....	2
3	Ligação à rede eléctrica.....	2
4	Seleção da temperatura.....	2
5	Lâmpadas de controlo.....	3
6	Alarme acústico.....	3
7	Colocar em funcionamento.....	3
8	Congelação/armazenagem de alimentos frescos.....	3
9	Altura máxima de empilhamento.....	4
10	Duração da armazenagem.....	4
11	Medidas de precaução e advertências.....	4
12	Limpeza e manutenção.....	5
13	Descongelar.....	5
14	Luz interior.....	5
15	Solução de problemas ou avarias.....	5
16	Serviço de assistência técnica.....	6
17	Garantia.....	6
18	Resolução de problemas (o que fazer quando.....)	6
	Tabela de armazenagem.....	7
	Componentes.....	8

Sugerimos que leia o manual de instruções cuidadosamente, de modo a se familiarizar mais rapidamente com o seu novo aparelho. Marque as páginas que considerar mais importantes e guarde este documento para que o possa consultar sempre que necessário, e também para o poder entregar a possíveis futuros proprietários.

Escolheu um bom aparelho que através de uma boa e segura utilização e manutenção o servirá durante muitos anos. As diversas figuras encontram-se na última página deste manual de instruções.

Os dados técnicos indicados na placa de características do aparelho referem-se a temperaturas ambiente de +16°C até + 32°C.

Importante!

Este aparelho é indicado para utilização doméstica. Em caso de utilização industrial deverão ser respeitadas as respectivas normas válidas para a indústria.

Este aparelho foi submetido a testes de estanqueidade e está de acordo com os regulamentos de prevenção de acidentes.

Se o seu novo aparelho foi adquirido para substituir um frigorífico ou congelador antigo, tenha em consideração que os fechos de mola ou de trinco velhos têm de ser impreterivelmente destruídos antes dos aparelhos serem postos de parte, evitando assim que crianças a brincar fiquem fechadas dentro do aparelho.

Certifique-se de que o seu aparelho seja reciclado por uma empresa especializada respeitando assim o meio ambiente, dado que existem componentes no fluido de refrigeração que são nocivos para o meio ambiente e que têm de ser aspirados com um equipamento especial.

Aviso: Coloque o congelador num lugar ventilativo e retire amontoações dos artigos estranhos do congelador.

Aviso: Não use dispositivos mecânicos que não são recomendados pelo fabricante a acelerar o processo de descongelação.

Aviso: O refrigerante é inflamável e tenha cuidado de não prejudicar o sistema de circulação do refrigerante.

Aviso: Não use aparelhos eléctricos dentro dos compartimentos de armazém com excepção dos recomendados pelo fabricante.

Aviso: Depois da colocação do congelador, a ficha deve ser acessível.

Aviso: O fio da alimentação danificado deve ser trocado pelo aquele que é fornecido pelo produtor ou o seu agente autorizado.

Manual de instruções

Encontrará aqui todas as indicações importantes para a utilização do aparelho.

O manual de instruções é válido para vários aparelhos, pelo que existem desvios de pormenor de acordo com o aparelho em questão.

1 Instalação (Escolha do local de instalação)

Evitar necessariamente temperaturas ambiente elevadas e luz solar directa. Instale preferencialmente o aparelho num local fresco, bem ventilado e seco. A instalação do aparelho próximo de fontes de calor (aquecimento, fogão, etc.) é inadequada (aumento do desempenho do compressor e daí aumento considerável do consumo de energia).

Caso não exista nenhuma outra alternativa senão instalar o aparelho junto de uma fonte de calor, aconselha-se a colocação de uma placa isoladora entre o aparelho e a fonte de calor (não utilizar amianto), ou pelo menos a manutenção das seguintes distâncias:

- | | |
|---|-------------|
| ■ entre fogões a gás ou eléctricos | 3 cm |
| ■ entre radiadores ou fogões para aquecimento, etc. | 5 cm |
| ■ entre paredes, móveis ou outros aparelhos | 2 cm |

Não tapar nunca a grelha de ventilação

As arcas congeladores maiores estão equipadas com grelhas de ventilação (F) na parte lateral, em baixo. Estas arcas só podem ser directamente encostadas a uma parede ou um móvel no lado oposto à localização da grelha de ventilação.

Arcas sem grelha de ventilação

Deixar um espaço suficiente entre a parte traseira da arca e a parede, para que o ar aquecido possa sair sem problemas.

O aparelho deverá ser instalado na horizontal e estar nivelado sobre uma superfície dura. Só assim se pode garantir um circuito do fluido frigorígeno sem problemas e o funcionamento correcto do aparelho.

ATENÇÃO!

Deixe repousar o aparelho no seu local definitivo durante pelo menos duas horas antes de o ligar à corrente, para que o circuito do fluido frigorígeno fique depositado e para que não ocorram nenhuma avarias.

O cheiro característico de todos os aparelhos novos pode ser facilmente removido.

Para tal, lave cuidadosamente o interior do aparelho com **água morna e vinagre**.

Não utilize detergentes da loiça, ou detergentes fortes, abrasivos nem produtos que contenham bicarbonatos.

Antes de ligar o aparelho o interior deverá estar seco, principalmente nos cantos.

Indicações de perigos

Dependendo da sua composição, o fluido frigorígeno é facilmente inflamável. O circuito do fluido frigorígeno está hermeticamente fechado e foi várias vezes testado em termos de estanqueidade.

Em caso de utilização inadequada existe grande perigo de incêndio. Toda e qualquer acção mecânica no sistema frigorífico, especialmente nas peças acessíveis na câmara do compressor (L), deverá ser evitada.

- **Liquefactor do painel traseiro (R)**
- **Compressor (P) (Motor)**
- **Tubo capilar (Q)**
- **Filtro de exsicação (N)**

Quaisquer acções sobre o sistema de refrigeração são permitidas apenas quando efectuadas por pessoal especializado.

ATENÇÃO!

Salpicos do fluido frigorígeno podem provocar doenças nos olhos. Em caso de contacto com o fluido frigorígeno lavar imediatamente os olhos com água corrente e contactar preferencialmente um oftalmologista.

2 Placa de características

A placa de características (com os dados técnicos) encontra-se na parte traseira do aparelho (D).

Anotar os dados técnicos

Anote aqui os dados técnicos da placa de características para que os possa consultar sem problemas sempre que necessário, sem que para isso tenha que mover o aparelho.

Modelo/tipo.....

Capacidade líquida..... litros
 Tensão de serviço V 50 Hz
 Potência máxima (W) Watt
 Protecção fusível (A) Amperes
 Consumo de energia kWh/24h
 Capacidade de congelação kg/24h

3 Ligação à rede eléctrica

O seu aparelho só poderá ser ligado a uma tomada com ligação à terra, conforme as normas e que foi instalada por um técnico especializado.

Antes de ligar o aparelho à tomada, verifique se a voltagem (V) indicada na placa de características do seu aparelho está de acordo com a voltagem da sua casa.

Se não for este o caso contacte imediatamente o serviço de assistência técnica ou o vendedor, e não ligue de modo algum o aparelho à corrente.

4 Selecção da temperatura (Termóstato) (FIG.4)

Para que o regulador de temperatura não possa ser desregulado involuntariamente o seu manuseio foi propositadamente dificultado. Para mudar a sua regulação utilize uma moeda ou uma chave de fendas.

Ligar: Rodar o regulador para a direita > e ajustar a temperatura ao nível pretendido, entre:

- **Min.** (pouca refrigeração) e
- **Máx.** (a mais baixa temperatura)

A regulação da temperatura tem de ser ajustada conforme a:

- Temperatura ambiente do aparelho
- Quantidade de alimentos armazenados
- Frequência de abertura da porta do aparelho

Aconselhamos uma regulação média.

Em breve saberá qual a regulação ideal para o tipo de utilização que faz do seu aparelho.

5 Lâmpadas de controlo (FIG.4)

Se o seu aparelho estiver equipado com lâmpadas de controlo, segue-se uma lista explicativa sobre a função de cada uma delas:

- **verde** = CONTROL (controlo)
O aparelho está ligado à corrente e **em funcionamento**

A lâmpada de controlo verde tem de estar sempre acesa quando o aparelho está ligado à corrente eléctrica. É muito importante ter este facto em conta, dado que quando a electricidade faltar, as lâmpadas vermelha e amarela não funcionam, não podendo assim servir de aviso.

- **vermelha** = ALARM (alarme)
A temperatura interna está demasiado elevada.

A lâmpada vermelha acende por vários motivos:

- Primeiro funcionamento do aparelho
- Colocação em funcionamento após descongelação
- Abastecimento da arca com alimentos frescos

Nestes casos, o acender da lâmpada vermelha é normal e apaga automaticamente quando a temperatura interna atingir cerca de -15°C

Ligue (quando existente) o BOTÃO DE CONGELAÇÃO RÁPIDA (FIG.4). (*desligar o botão após 24 horas ou quando a lâmpada vermelha apagar novamente*).

Abra o aparelho, se possível, apenas quando a lâmpada vermelha apagar novamente.

Se a lâmpada continuar acesa 12 a 24 horas depois, deverá contar com uma possível avaria.

Para tal consulte o capítulo:

“O que fazer quando..” na parte final deste manual de instruções.

- **amarela** = O BOTÃO DE REFRIGERAÇÃO RÁPIDA está ligado e a função do termóstato é suprimida.

O compressor refrigera em regime de funcionamento permanente, até que o BOTÃO DE REFRIGERAÇÃO RÁPIDA seja novamente desligado.

6 Alarme acústico

Quando a lâmpada vermelha acende é simultaneamente accionado o alarme acústico, isto se o seu aparelho estiver assim equipado. O alarme desliga automaticamente quando ligar o BOTÃO DE REFRIGERAÇÃO RÁPIDA.

7 Colocar em funcionamento

1. Desempacotar completamente o aparelho.
2. Tirar os elementos em esferovite da câmara do compressor (quando existente).
3. Retirar a documentação e todos os acessórios existentes do interior do aparelho.
4. Lavar o interior do aparelho com água morna e vinagre, e secar cuidadosamente com um pano.
5. Fechar o aparelho.
6. Inserir a ficha na tomada.
7. Ligar o aparelho ao rodar o regulador do termóstato (FIG.4) para a direita (rodar o regulador primeiramente para a direita para a posição Máx.) **(as lâmpadas verde e vermelha acendem)**.
8. Quando existente, ligar o BOTÃO DE CONGELAÇÃO RÁPIDA **(a lâmpada amarela acende também)**.
9. Não abrir o aparelho durante cerca de 4 horas até que a lâmpada vermelha apague, para que no interior se possa repor o frio necessário.
10. Nesta altura é possível armazenar os produtos com congelação rápida (já adquiridos como produtos congelados), tendo em conta o capítulo “*Altura máxima de empilhamento*”.
11. Desligar o BOTÃO DE CONGELAÇÃO RÁPIDA o mais tardar 24 horas depois.
12. Se pretender congelar alimentos frescos, não congelados, proceda como indicado no capítulo “*Congelação / armazenagem de alimentos frescos*”.

Atenção !

Não congelar garrafas com bebidas. O líquido aumenta de volume com a congelação e a garrafa pode rebentar.

Não guarde nunca recipientes com substâncias explosivas (isqueiros a gás, gasolina, éter ou semelhante) na câmara de congelação do aparelho.

Ao armazenar produtos congelados devem ser respeitadas as indicações do fabricante que se encontram na embalagem do produto.

Gelo e gelados apenas deverão ser consumidos alguns minutos após terem sido retirados do aparelho, de modo a evitar ferimentos nos lábios e na língua. Pelo mesmo motivo evite tocar nas paredes interiores congeladas do aparelho com as mãos molhadas.

Consumir imediatamente os produtos ligeiramente ou totalmente descongelados, dado que já não podem ser novamente congelados.

8 Congelação / Armazenagem de alimentos frescos

Praticamente todos os produtos frescos podem ser congelados e armazenados no seu aparelho. Elaboramos uma tabela com as indicações sobre os possíveis tempos de congelação e o material de embalagem indicado. (ver “*Tabela de armazenagem*” na parte final deste manual de instruções).

Português

Escreva sempre os produtos que colocou na embalagem para congelação, porque mesmo utilizando sacos de congelação transparentes nem sempre se consegue identificar completamente os alimentos em estado congelado.

Sugerimos que utilize as etiquetas para congelação existentes no mercado.

Embale os produtos frescos em quantidades de acordo com o seu consumo, de modo a evitar que sejam descongeladas quantidades superiores ao consumo diário da sua casa.

Escreva pelo menos as seguintes informações:

- Nome do produto (por exemplo: bife de vaca)
- Peso
- Quantidade (*Nº de peças*)
- Data de congelação
- Data de consumo (*ver tabela de armazenagem*)

Prossiga como indicado a seguir:

- a) Colocar alimentos frescos de preferência na prateleira lateral de pré-congelação (**I**) (não existente em todos os modelos) ou no fundo da arca, onde a temperatura é mais baixa.

Evite que os alimentos frescos a congelar entrem em contacto directo com alimentos já congelados. Os produtos já congelados poderiam descongelar ligeiramente, não podendo ser cumprido o tempo de armazenagem.

- b) Encha o seu aparelho num espaço de tempo de 24 horas apenas com as quantidades de alimentos frescos de acordo com a capacidade de congelação do seu aparelho.
Ver indicação na placa de características (**XX kg/24h**)
- c) Quando existente, ligue o BOTÃO DE CONGELAÇÃO RÁPIDA (FIG.4). (Não é necessário quando forem inseridos alimentos, por exemplo, congelados).
- d) 24 horas depois retire os alimentos já congelados do fundo da arca ou da prateleira de pré-congelação e coloque-os num cesto amovível (**K**), de modo a que a prateleira de pré-congelação ou o fundo da arca fiquem livres para a eventual congelação de produtos frescos.
- e) Desligar o BOTÃO DE CONGELAÇÃO RÁPIDA (a lâmpada amarela apaga).
- f) Regular o regulador de temperatura para uma posição de acordo com o grau de enchimento do aparelho (ver "*Altura máxima de empilhamento*").
- g) Controlar a temperatura na prateleira de armazenamento (**E**), de preferência introduzindo um termómetro adequado à medição de temperaturas até -26°C. **A temperatura de armazenamento deverá estar sempre no mínimo em -18°C.**

Reabastecimento de alimentos frescos

(*alimentos não congelados*)

Tenha em atenção que apenas 24 horas após o abastecimento de alimentos frescos é que poderá reabastecer o seu aparelho com quantidades adequadas (**XX kg/24h**) à capacidade de congelação do mesmo.

(*Não ultrapassar a altura máxima de empilhamento*)

Manual de instruções

9 Altura máxima de empilhamento

Para garantir uma armazenagem adequada dos produtos congelados, não deverá nunca encher o compartimento (**E**) até em cima. Entre a tampa e o produto congelado deverá haver sempre um pouco de ar.

Regule impreterivelmente o regulador de temperatura (FIG.4) de acordo com a quantidade de enchimento.

Em caso de uma temperatura ambiente normal (+18°C até +22°C) sugerimos as seguintes regulações do regulador de temperatura, tendo também em conta o aspecto da poupança de energia:

<u>Quantidade de enchimento</u>	<u>Marca de empilhamento</u>	<u>Regulação</u>
cheio	superior	12.00h
meio cheio	do meio	10.00h
1/4 e menos	inferior	08.00h

10 Duração da armazenagem

O tempo de armazenagem para produtos congelados difere de acordo com o tipo de composição do produto. Tenha em conta as indicações dadas pelo fabricante na embalagem do produto.

Para alimentos frescos que vai congelar, tenha em conta a **tabela de armazenagem** no final deste manual de instruções.

Os produtos já descongelados deverão ser consumidos.

Os produtos descongelados deverão ser consumidos num prazo de 24h.

11 Medidas de precaução e advertências

- Retirar a ficha da tomada em cada limpeza ou descongelação.
- Não abrir imediatamente a tampa da arca logo após tê-la fechado, nem utilize força. O vácuo que se poderá formar na borracha (**B**) desaparece ao fim de 1-2 minutos, de modo a permitir que a tampa possa ser de novo aberta.
- Os alimentos cozinhados inseridos em caixas com tampa deverão ser previamente arrefecidos à temperatura ambiente para evitar a condensação e a formação de gelo.
- Abrir a tampa da arca durante o menor tempo possível, de modo a não despender energia e evitar a formação excessiva de gelo no aparelho.
- No caso da lâmpada vermelha acender durante um período de tempo maior, não abrir de modo algum o aparelho e tomar imediatamente as medidas necessárias (*ver "O que fazer quando..." na parte final deste manual de instruções*).
- Não utilize nunca uma chave de fendas ou outras ferramentas de metal para retirar camadas de gelo. As paredes internas do aparelho são bastante sensíveis e não suportam arestas cortantes. Utilize somente espátulas de plástico ou madeira sem arestas cortantes.

12 Limpeza e manutenção

Para um bom aspecto exterior do seu aparelho, utilize de vez em quando um produto para polimento de móveis ou um produto de tratamento de superfícies pintadas (não aplicar de modo algum no interior). A borracha (**B**) deverá ser limpa de vez em quando com água morna e sem utilizar qualquer tipo de detergente.

Se o seu aparelho estiver equipado com um liquefactor do painel traseiro (**R**), retire os detritos e o pó acumulado de tempos a tempos. Os detritos e o pó dificultam a saída de calor do interior e aumentam consideravelmente o consumo de energia. Utilize de preferência uma escova macia ou um espanador para limpar o liquefactor do painel traseiro

Se desligar o aparelho durante um período de tempo maior (por exemplo, férias), deverá deixá-lo aberto para evitar a formação de odores. No caso dos aparelhos com fechadura, coloque a fechadura com a tampa da arca aberta em "fechado" e mantenha a chave fora do alcance de crianças, de modo a evitar acidentes.

As camadas de gelo que se formam nas paredes interiores funcionam a partir de uma dada espessura como isolamento e influenciam o débito de frio das mesmas, e têm que ser retiradas de tempos a tempos.

Para retirar camadas de gelo das paredes internas, utilize uma espátula de plástico ou madeira, sem arestas cortantes.

Coloque um pano nos produtos congelados para apanhar o gelo e para retirá-la sem dificuldades.

13 Descongelar

Em caso de utilização normal (3-4 aberturas diárias) a arca deverá ser descongelada 1 a 2 vezes por ano (noutros casos, mais vezes).

Indicações de perigo

Não utilize **nunca** aparelhos eléctricos, como secador de cabelo, aquecedores ou meios auxiliares com chama (por exemplo, uma vela) para descongelar o aparelho.

O interior em plástico pode derreter e o gás do produto tensoactivo poderá incendiar devido a faíscas, ou seja chamas acesas.

Proceda do seguinte modo:

1. Prepare um recipiente adequado sem ser de metal (uma caixa de plástico ou cesto da roupa).
2. **Retire impreterivelmente a ficha da tomada.**
3. Seque bem as mãos para evitar ferimentos da pele durante o contacto com o gelo (utilize de preferência luvas).
4. Retire os produtos congelados da arca e coloque-os, depois de embrulhados em papel de jornal, nos recipientes previamente preparados, colocando-os depois numa sala fresca e seca.
5. Tape e enrole o recipiente com uma manta de lã grossa.
6. Puxe o painel separador (**H**) (não existe em todos os modelos) para cima e para fora das barras de guia da arca.
7. Empurre o painel separador (quando existente) de lado, para baixo da arca, onde no fundo se encontra o tampão de escoamento de água de congelação, para servir de recipiente colector.
8. Puxe o tampão do fundo da arca (caso existente).

9. Raspe cuidadosamente o gelo maior das paredes da arca, tal como anteriormente descrito, e coloque-o no lava-loiça.
10. Acelere, se necessário, o processo de descongelação, colocando um tacho grande com água quente (não demasiado quente) no fundo da arca.
11. Em arcas não munidas de tampão de escoamento, retire a água de descongelação constantemente com o auxílio de uma esponja.
12. Limpe cuidadosamente o interior da arca. Utilize para tal água quente com um pouco de bicarbonato de sódio, depois passe com um pano embebido em água simples.
13. Seque correctamente a arca com um pano absorvente e deixe ventilar durante 3-4 minutos.
14. Coloque novamente o tampão no seu lugar.
15. Esvazie o recipiente colector, quando existente, e coloque-o novamente como painel separador nas barras de guia da arca, depois desta estar convenientemente seca.
16. Feche a arca e coloque a ficha novamente na tomada.
17. Regule o regulador de temperatura (**FIG.1**) para Máx. (**as lâmpadas verde e vermelha acendem**) e ligue, quando existente, o **BOTÃO DE CONGELAÇÃO RÁPIDA** (**FIG.4**). (**acende adicionalmente a lâmpada amarela**).
18. Coloque novamente os produtos congelados na arca, ficando os produtos mais antigos por cima.
De modo a evitar que os produtos descongelem ligeiramente, deverá repetir os passos 1-17 no máximo em duas horas.
19. Quando a lâmpada vermelha tiver apagado, regule o regulador de temperatura novamente para uma temperatura de armazenamento de acordo com a quantidade do enchimento.
20. Desligue, quando existente, o **BOTÃO DE CONGELAÇÃO RÁPIDA** passadas cerca de 8-12 horas e no máximo até 24 horas depois (**a lâmpada amarela apaga**).

14 Luz interior

(*não existente em todos os modelos*)

Nos aparelhos equipados com luz existe um interruptor incorporado.

Ao abrir o aparelho a luz acende automaticamente e desliga automaticamente quando é fechado.

A lâmpada está protegida por uma tampa transparente. Utilize somente lâmpadas de substituição com **15 W**, no **máximo**.

Se precisar trocar lâmpada eléctrica, desfaça, em primeiro lugar, dois parafusos que fixam a tampa da lâmpada. A seguir, retire lâmpada avariada no sentido do horário contrário e aperte lâmpada nova com mesmas normas no sentido do horário. Finalmente, aperte a tampa da lâmpada com parafusos.

15 Solução de problemas ou avarias

Uma boa qualidade de fabrico utilizando uma técnica de refrigeração da mais moderna providenciam em regra um funcionamento impecável do seu aparelho. Se suspeitar de uma avaria verifique sempre primeiro se seguiu todas as indicações e conselhos deste manual de instruções. (**ver tabela "O que fazer quando..."**)

As reparações de avarias que ocorrerem devido a má utilização ou não seguimento de informações e conselhos dados neste manual e efectuadas pelo serviço de assistência técnica terão que ser custeadas pelo cliente e não são abrangidas pela garantia.

Tenha em atenção:

O compressor (**M**) (também designado por refrigerador) não tem que funcionar ininterruptamente.

Ele é comandado pelo termóstato que se utiliza para regular a temperatura mediante o relativo (**FIG.4**); liga-se automaticamente se a temperatura regulada na câmara de armazenamento for ultrapassada e desliga-se também automaticamente quando a mesma for alcançada.

Em todos os sistemas de refrigeração com compressor surgem ruídos quando o compressor está ligado. Estes ruídos são originados pelo motor em funcionamento no compressor e pelo fluxo do fluido frigorígeno nos tubos do sistema de refrigeração. Tais ruídos são normais e não significam nenhuma falha de funcionamento.

Em divisões não aquecidas e húmidas surge por vezes a formação de água de condensação nas paredes exteriores do aparelho. Isto não é sinónimo de avaria e resolve-se por si só, quando o clima se tornar mais ameno.

Contactar o serviço de assistência técnica

Contacte o serviço de assistência técnica apenas quando não encontrar uma causa possível da avaria ou um meio para a resolver.

Ver primeiro em "O que fazer quando..."

16 Serviço após-venda

Consulte o documento de garantia em anexo ou a lista de empresas que fazem o serviço de assistência técnica, de modo a saber qual a empresa responsável pela assistência do seu aparelho. Se existirem várias empresas escolha a que estiver mais próxima da sua residência.

Caso não tenha nenhuma lista de empresas que fazem o serviço de assistência técnica, solicite-o, se necessário, junto do seu vendedor.

Para obter rapidamente auxílio tenha consigo os dados relevantes para a identificação do seu aparelho quando efectuar o telefonema:

- Marca do aparelho
- Modelo/Tipo
- Tipo de avaria
- Data da compra
- Nome do vendedor

17 Garantia

Respeitar as condições de garantia gerais e o período de garantia indicado na relativa ficha.

Se a documentação do aparelho não conter nenhuma ficha de garantia, dirigir-se ao próprio vendedor.

O fabricante trabalha permanentemente no melhoramento dos seus produtos. Por esse motivo, pedimos que compreenda que reservamos o direito de proceder a alterações na forma, no equipamento e nos aspectos técnicos.

18 O que fazer quando.....:

a) Nenhuma função (aparelho não funciona)>>

Atenção !

O isolamento das paredes do aparelho possibilita em caso de avaria ou falha de energia, um tempo de armazenamento de 10 a 12 horas após ocorrência da mesma.

Em aparelhos com isolamento forte o período de tempo é bastante superior. Consulte o seu vendedor sobre o "Tempo de armazenamento em caso de avaria" correspondente ao seu aparelho.

Em avarias de maior duração os produtos congelados começam a descongelar, pelo que deverá tomar rapidamente as respectivas medidas para resolução da avaria ou, se necessário, mudar os produtos para outro aparelho de refrigeração (possivelmente de um vizinho).

b) O aparelho não congela o suficiente O processo de refrigeração é demasiado longo O compressor trabalha demasiadas vezes

Possíveis causas / Soluções:

- Teve em conta o facto de deixar repousar o aparelho no seu local definitivo, 2 horas antes de o ligar. (Depositar o circuito do fluido frigorígeno) ver: "Funcionamento do aparelho".

Em caso negativo; Com a arca fechada retire a ficha da tomada, levante a arca de lado durante pouco tempo e pouse novamente. Duas horas depois coloque a ficha novamente na tomada. Durante este tempo e até 12 horas depois não abra arca até que a lâmpada vermelha apague.

- A ficha está funcional e correctamente inserida na tomada

- A tomada tem corrente?
(Verificar eventualmente com um pequeno electrodoméstico como uma batadeira, etc.)

- A tampa do aparelho não fecha correctamente
A borracha não é comprimida com força
Teste: coloque uma folha de papel entre a borracha e a arca e feche a tampa. O papel apenas poderá ser retirado de todos os lados com dificuldade. Se o papel sair de um dos lados ou de vários com facilidade contacte o serviço de assistência técnica.


- Grande formação de gelo nas paredes interiores
(Ver "Limpeza e tratamento")

- O aparelho é atingido por luz solar directa ou encontra-se perto de uma fonte de calor (fogão, aquecedor, etc.)

Proteger o aparelho de luz solar directa / verificar a distância entre o aparelho e a fonte de calor / colocar uma placa de isolamento entre o aparelho e a fonte de calor

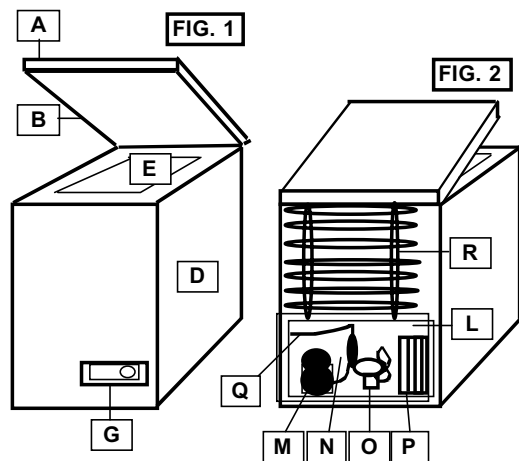
- A quantidade de produtos frescos armazenados não é adequada à capacidade de refrigeração do seu aparelho (placa de características: XX kg/24h) ou foram armazenados alimentos demasiado quentes. (ver "Reabastecimento de alimentos frescos")



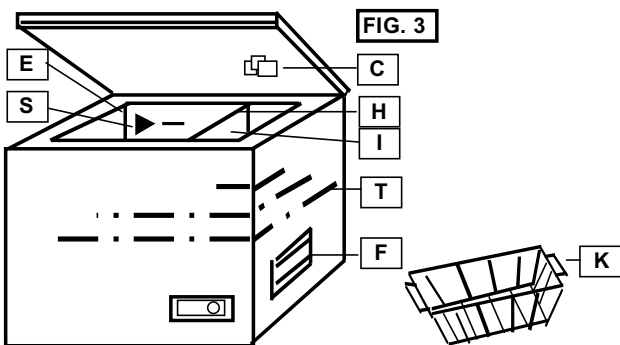
O símbolo  no produto ou na embalagem indica que este produto não pode ser tratado como lixo doméstico. Em vez disso, deve ser entregue ao centro de recolha selectiva para a reciclagem de equipamento eléctrico e electrónico. Ao garantir uma eliminação adequada deste produto, irá ajudar a evitar eventuais consequências negativas para o meio ambiente e para a saúde pública, que, de outra forma, poderiam ser provocadas por um tratamento incorrecto do produto. Para obter informações mais pormenorizadas sobre a reciclagem deste produto, contacte os serviços municipalizados locais, o centro de recolha selectiva da sua área de residência ou o estabelecimento onde adquiriu o produto.

Géneros alimentícios frescos	Embalagem adequada	Tempo de conservação aprox. em meses				
		2-3	4	6	8	10-12
Carne picada	> Saco de congelação de polietileno	> ●				
Charcutaria	> Saco de congelação de polietileno	> ●				
Peixes pequenos	> Saco de congelação de polietileno	> ●				
Coração / Fígado	> Saco de congelação de polietileno	> ●				
Gelados	> Recipiente de plástico	> ●				
Frutas	> Recipiente de plástico	> ●				
Queijo	> Saco de congelação de polietileno	>	●			
Pão	> Saco de congelação de polietileno	>	●			
Peixes grandes	> Saco de congelação de polietileno	>	●			
Bolos / Biscoitos	> Recipiente de vidro	>	●			
Carne de porco	> Folha de alumínio	>		●		
Carne bovina	> Folha de alumínio	>		●		
Coelho	> Folha de alumínio	>		●		
Carne de carneiro	> Folha de alumínio	>		●		
Cogumelos	> Saco de congelação de polietileno	>		●		
Aspárgos	> Saco de congelação de polietileno	>		●		
Legumes (cortados)	> Saco de congelação de polietileno	>		●		
Morangos	> Saco de congelação de polietileno	>		●		
Tortas	> Folha de alumínio	>		●		
Frango	> Folha de alumínio	>			●	
Perú	> Folha de alumínio	>			●	
Pato	> Folha de alumínio	>			●	
Ganso	> Folha de alumínio	>			●	
Couve-flor	> Saco de congelação de polietileno	>				●
Feijão	> Saco de congelação de polietileno	>				●
Pimentos	> Saco de congelação de polietileno	>				●
Compotas	> Recipiente de vidro	>				●
Frutas cozidas	> Recipiente de vidro	>				●
Eislutscher	> Folha de alumínio	>				●

As peças existem individualmente de acordo com o modelo



- A Tampa da arca
- B Vedação da tampa (borracha)
- C Luz interior
- D Caixa
- E Espaço de armazenagem
- F Grelha de ventilação
- G Painel de comandos
- H Separador
- I Prateleira de pré-congelação
- K Cesto amovível
- L Câmara do compressor
- M Compressor (Motor)
- N Filtro de exsicação
- O Ventilador
- P Condensador
- Q Tubo capilar
- R Liquefactor do painel traseiro
- S Marca de empilhamento
- T Liquefactor da parede exterior



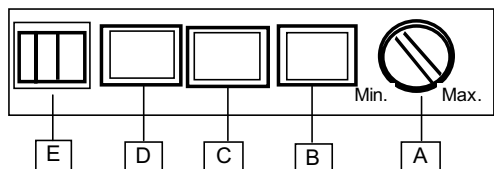
As diferentes variações dos painéis de comando

FIG. 4

Por favor, marque a variante correspondente ao seu aparelho

1. Variante com botão para função de congelação rápida em separado

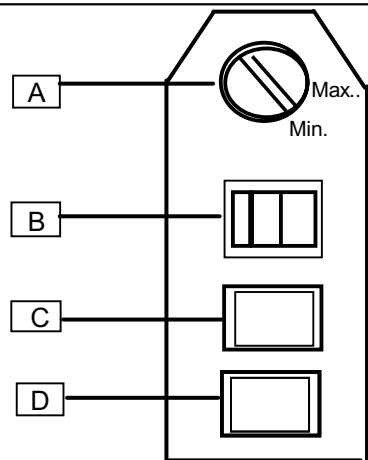
FIG. 4a



- A Regulador da temperatura (Termóstato)
- B ALARME vermelha
- C CONTROLO (a funcionar) verde
- D INDICADOR DE CONGELAÇÃO RÁPIDA amarela
- E BOTÃO DE CONGELAÇÃO RÁPIDA Em separado

2. Variante com botão luminoso de congelação rápida

FIG. 4b



- A Regulador da temperatura (Termóstato)
- B BOT. O DE CONGELA. O RÁPIDA amarela
- C ALARME vermelha
- D CONTROLO (a funcionar) verde

Se as lâmpadas de controlo no seu aparelho estiverem dispostas de forma diferente, é sempre válido: verde = Controlo de funcionamento / vermelha = alarme / amarela = botão de congelação rápida

Inhoudsopgave	Pagina
1 Keuze van de opstellingsplaats	2
Mogelijke gevaren.....	2
2 Typeplaatje.....	2
3 Aansluiten op het lichtnet.....	2
4 Temperatuurkeuze.....	2
5 Controlelampen.....	3
6 Hoorbaar alarm.....	3
7 In bedrijf nemen van het apparaat.....	3
8 Invriezen / opslaan van levensmiddelen.....	3
9 Bijvullen met verse levensmiddelen.....	4
10 Maximale vulhoogte.....	4
11 Houdbaarheidstermijn.....	4
12 Veiligheidsmaatregelen en aanwijzingen.....	4
13 Reiniging en verzorging.....	4
Ontdooien.....	5
14 Binnenverlichting.....	5
15 Zelf storingen oplossen.....	5
16 Klantenservice.....	6
17 Wat als.../oorzaken/oplossingen.....	6
Bewaartabel.....	7
Componenten.....	8
Bedieningspaneel.....	9

Wij raden u aan deze gebruiksaanwijzing zorgvuldig te lezen. Op die manier raakt u sneller en beter met uw apparaat bekend. Markeer de voor u belangrijke stukken. Bewaar u dit document zodanig, dat u er altijd in kunt nazoeken en het aan een eventuele volgende eigenaar kunt doorgeven.

U hebt uw keuze laten vallen op een goed apparaat, dat u, mits het juist bediend en onderhouden wordt, gedurende vele jaren kunt gebruiken.

De afbeeldingen (Afb.) bevinden zich op de laatste pagina's van deze gebruiksaanwijzing.

Het vermogensopgaven op het typeplaatje zijn van toepassing binnen het omgevingstemperatuurbereik van +16 °C tot +32 °C.

Belangrijk!

Dit apparaat is bestemd voor huishoudelijk gebruik. Bij industrieel gebruik zijn de voor het bedrijf geldende normen van toepassing. Het apparaat is volgens de van toepassing zijnde wettelijke veiligheidsvoorschriften op dichtheid getest. Wanneer dit apparaat is aangeschaft ter vervanging van een oud koel- of vriesapparaat, ziet u er dan op toe, dat alle eventueel aanwezige knip- of grendelsloten op het oude apparaat worden verwijderd voordat het wordt weggenomen. Op deze manier voorkomt u dat spelende kinderen zichzelf kunnen insluiten.

Laat uw oude apparaat door een gespecialiseerd bedrijf op milieuvriendelijke manier afvoeren (informeer bij uw gemeente). In het koelmiddel van het apparaat kunnen namelijk stoffen aanwezig zijn, die schadelijk zijn voor het milieu. Deze stoffen moeten met behulp van speciale apparatuur worden verwijderd.

Waarschuwing: Zet de ijskast in een goede te ventileren plaats en zorg ervoor alle vreemde artikelen uit de kast te maken.

Waarschuwing: Gebruiken geen andere mechanische ontwerp dan die aanbevolen bij de fabriek voor het versnellen van ontdooing

Waarschuwing: De koelstof is ontvlambaar. Zorg ervoor de circulatiesysteem van koelstof niet te beschadigen.

Waarschuwing: Gebruiken geen andere elektrische apparaat dan die aanbevolen bij de fabriek in de ijskast.

Waarschuwing: Der Steckdose soll nach der Installation des Tiefkühlschranks erreichbar bleiben.

Waarschuwing: Beschädigtes Anschlußkabel nur mit dem Anschlußkabel auswechseln, die vom Hersteller oder deren Nach-Verkauf Service Representative angeboten werden.

Gebruiksaanwijzing

In de onderstaande tekst vindt u alle aanwijzingen die van belang zijn voor het gebruik van het apparaat. De gebruiksaanwijzing is van toepassing op meerdere apparaten, waardoor de tekst op onderdelen kan afwijken per type apparaat.

1 Installatie (keuze van de opstellingsplaats)

Vermijd hoge omgevingstemperaturen en directe inval van zonlicht. Het beste is het om uw apparaat in een koele, goed geventileerde, droge ruimte te plaatsen. Het is zeer ongunstig om het apparaat in de directe nabijheid van een warmtebron (verwarming, oven, enz.) te plaatsen. Dit heeft namelijk tot gevolg dat de compressor meer vermogen moet leveren, waardoor het stroomverbruik aanzienlijk hoger uitvalt.

Wanneer geen andere plaats voorhanden is dan naast een warmtebron, dan moet een geschikte isolerende plaat tussen het apparaat en de warmtebron geplaatst worden (geen asbest), of minimaal de volgende tussenruimte in acht genomen worden:

- gaskachel of elektrische verwarming 5 cm
- verwarmingsradiator of oven 50 cm
- muren, meubels of ander apparaat 5 cm

Ventilatierooster nooit blokkeren

Grotere vrieskisten zijn onderaan één van de zijden voorzien van een ventilatierooster (F). Deze apparaten mogen alleen met één van de zijden zonder rooster direct tegen een wand of meubelstuk worden geplaatst.

Vrieskisten zonder ventilatierooster

Laat genoeg ruimte tussen de achterzijde van de vrieskist en de wand, zodat de warme lucht ongehinderd omhoog kan stijgen.

Het apparaat moet horizontaal op een vaste ondergrond staan. Alleen op deze manier is een ongehinderde circulatie van het koelmiddel, en daarmee de optimale werking van het apparaat gegarandeerd.

BELANGRIJK!

Laat het apparaat op de uiteindelijke opstelplaats gedurende minstens 2 uur staan voordat u het aansluit. Op deze manier kan het koelmiddelcircuit tot rust komen en treden geen bedrijfsstoringen op.

De geur die alle nieuwe apparaten hebben, kunt u op eenvoudige wijze wegnemen. Veeg de binnenzijde grondig af met een lauwwarme oplossing van azijn in water.

Geen afwasmiddel of schurende of sodahoudende schoonmaakmiddelen gebruiken.

Voordat het apparaat wordt aangesloten, moet de binnenzijde -vooral in de hoeken- volledig droog zijn.

Mogelijke gevaren

Het koelmiddel is, al naar gelang de samenstelling, licht ontvlambaar. Het koelmiddelcircuit is hermetisch afgesloten en meerdere malen getest op dichtheid. Bij ondeskundige ingrepen bestaat acuut brandgevaar. Elke mechanische inwerking op koelsysteem moet worden

Vrieskist

vermeden, in het bijzonder op de volgende onderdelen die toegankelijk zijn in de compressorruimte (L):

- **achterwand- of plaatcondensor (R)**
- **compressor (P) (motor)**
- **capillair (Q)**
- **droogpatroon (N)**

Ingrepen in het koelsysteem mogen alleen worden uitgevoerd door vakbekwame personen.

BELANGRIJK!

Vrijkomend koelmiddel kan oogletsel veroorzaken. In geval van oogcontact met koelmiddel de ogen direct spoelen met ruim stromend water en de hulp van een (oog)arts inroepen.

2 Typeplaatje

Het typeplaatje met de technische gegevens bevindt zich op de behuizing (D) aan de achterzijde van het apparaat.

Technische gegevens noteren

Noteert u hier de technische gegevens die op het typeplaatje vermeld zijn, zodat deze beschikbaar zijn zonder dat u het apparaat hoeft te verplaatsen.

Model-/typenummer:

Bruto inhoud..... liter

Bedrijfsspanning V~50 Hz

Nominaal vermogen (W) Watt

Zekering (A) Ampère

Energieverbruik kWh/24h

Vriesvermogen kg/24h

3 Aansluiten op het lichtnet

Uw apparaat mag alleen worden aangesloten op een geaard stopcontact, dat volgens de voorschriften geïnstalleerd is door een gekwalificeerde vakman. Controleer voordat u de stekker in het stopcontact steekt, of de spanning (V) die op het typeplaatje is aangegeven overeenkomt met de netspanning in uw huis. Indien deze niet overeenkomen, neem dan contact op met de klantenservice of de verkoper en sluit het apparaat in geen geval aan op het lichtnet.

4 In- en uitschakelen (temperatuurkeuze)

(Thermostaat) (Afb. 4)

Om te voorkomen dat de temperatuurregelaar per ongeluk anders wordt ingesteld, kan de regelaar alleen met enige kracht worden rondgedraaid. Voor het verstellen van de regelaar kunt u het beste een muntstuk of een schroevendraaier gebruiken.

Inschakelen: De regelaar rechtsom draaien en de temperatuur naar wens instellen tussen:

- **Min.** (geringe koeling) en
- **Max.** (laagste temperatuur)

De instelling van de temperatuur moet worden aangepast aan de:

- omgevingstemperatuur rondom het apparaat

Gebruiksaanwijzing

- hoeveelheid opgeslagen levensmiddelen
- regelmaat waarmee het apparaat wordt geopend

Wij raden aan de temperatuur in het midden van het bereik in te stellen. Door nauwkeurige waarneming kunt u binnen korte tijd de voor u gunstigste instelling bepalen.

5 Controlelampen (Afb. 4)

Voorzover de volgende controlelampen op uw apparaat aanwezig zijn, heeft het branden van deze controlelampen de volgende betekenis:

- **groen** = CONTROL (in bedrijf)
Het apparaat is aangesloten op het lichtnet en in bedrijf.

De **groene** controlelamp moet altijd branden wanneer het apparaat is aangesloten op het lichtnet en is ingeschakeld. Het is zeer belangrijk om hierop te letten, omdat de gele en rode controlelampen niet werken wanneer er een stroomstoring is en deze controlelampen u dan niet kunnen waarschuwen.

- **rood** = ALARM
- **Te hoge binnentemperatuur.**

Het branden van de rode controlelamp kan meerdere oorzaken hebben, namelijk:

- het apparaat is voor de eerste maal ingeschakeld
- het apparaat is na ontdooien weer ingeschakeld
- zojuist zijn in te vriezen producten in het apparaat geplaatst

In deze gevallen is het branden van de rode controlelamp normaal. De controlelamp gaat automatisch uit wanneer de binnentemperatuur ongeveer -15 °C heeft bereikt. Schakel de SUPERVRIES-SCHAKELAAR (Afb. 4) in, indien aanwezig.

(Na maximaal 24 uur of wanneer de rode controlelamp uit is, de supervries-schakelaar weer uitschakelen.)

Het apparaat zo mogelijk pas weer openen wanneer de rode controlelamp uit is.

Wanneer de rode controlelamp na 12 tot 24 uur nog steeds brandt, dan moet u rekening houden met een storing.

Zie het hoofdstuk "Wat als..." achterin deze handleiding.

- **geel** = SUPERVRIES SCHAKELAAR
De supervries-schakelaar is ingeschakeld en thermostaat is buiten werking gesteld.

De compressor koelt continu, totdat de SUPERVRIES-SCHAKELAAR weer wordt uitgeschakeld.

6 Hoorbaar alarm

Indien het apparaat met een hoorbaar alarm is uitgerust, dan is tegelijk met het branden van de rode controlelamp een alarmsignaal hoorbaar. Dit alarmsignaal stopt automatisch, wanneer de supervries-schakelaar wordt ingeschakeld.

7 In bedrijf nemen van het apparaat

1. Apparaat volledig uitpakken.
2. Eventueel aanwezige stukken styropor-schuim verwijderen uit de compressorruimte.

Vrieskist

3. Documenten en eventuele onderdelen uit het apparaat nemen.
4. Binnenzijde reinigen met een lauwwarme oplossing van azijn in water en met een doek volledig droog vegen.
5. Apparaat sluiten.
6. Stekker in stopcontact steken.
7. Apparaat inschakelen door de temperatuurregelaar (**Afb. 4**) rechtsom te draaien. De regelaar in eerste instantie volledig rechtsom draaien, op de stand max. **(De groene en de rode controlelamp gaan nu branden.)**
8. Indien aanwezig, de supervries-schakelaar inschakelen.
(De gele controlelamp brandt nu ook.)
9. Het apparaat gedurende 4 uur of totdat de rode controlelamp uit is niet meer openen, zodat de binnenruimte voldoende kan afkoelen.
10. Diepvriesproducten (ingevroren gekocht) kunnen nu in het apparaat worden gelegd. (Neem hierbij de aanwijzingen onder het kopje "Maximale vulhoogte" in acht.)
11. Schakel de SUPERVRIES-SCHAKELAAR na maximaal 24 uur weer uit.
12. Indien u verse, niet ingevroren producten wilt invriezen, voer dan de instructies uit die zijn beschreven onder het kopje "Invriezen/bewaren van verse levensmiddelen".

Belangrijk!

Geen flessen met vloeistof opslaan. De vloeistof zet tijdens het invriezen uit en de flessen kunnen openbarsten. Sla nooit explosiegevaarlijke producten (gasaanstekers, branders, benzine, ether e.d.) op in het apparaat.

Bij het opslaan van voorgevroren diepvriesproducten moet u de voorschriften van de fabrikant van het product die op de verpakking zijn aangegeven in acht nemen.

Diepgevroren ijs en ijslolly's moeten voorafgaand aan consumptie enkele minuten buiten de vrieskist liggen om verwonding van lippen en tong (lostrekken van de huid) te voorkomen. Om dezelfde reden moet ook het met vochtige handen aanraken van de met ijs bedekte binnenwand worden vermeden. Gedeeltelijk of geheel ontdooide producten bij voorkeur direct consumeren. In de regel kunnen deze producten niet opnieuw worden ingevroren.

8 Invriezen/opslaan van verse levensmiddelen

Bijna alle verse producten kunnen in uw apparaat worden ingevroren en opgeslagen. Voor de meest gangbare producten hebben we een overzicht gemaakt van de houdbaarheidstermijn en de meest geschikte verpakking. (Zie de "Bewaartabel" achterin deze handleiding.)

Het wordt aangeraden om op de verpakking van de in te vriezen producten aan te geven wat de inhoud is, omdat zelfs bij doorzichtige verpakkingen in diepgevroren toestand niet altijd duidelijk is wat de inhoud is. Wij raden aan om de in de handel verkrijgbare etiketten voor diepvriesproducten te gebruiken. Verpak de verse producten in hoeveelheden die zijn afgestemd op het verbruik van uw huishouden, zodat u niet

Gebruiksaanwijzing

onnodig grote hoeveelheden hoeft te ontdooien, die niet binnen één dag geconsumeerd kunnen worden.

Vermeld op de verpakking minimaal de volgende zaken:

- product (bijv. runderlappen)
- gewicht
- hoeveelheid (*aantal stuks*)
- invriesdatum
- consumptiedatum (zie "Bewaartabel")

Volg nu de onderstaande stappen:

- a) Verse levensmiddelen kunt u het beste in het voorvriesvak (I) (niet bij alle modellen aanwezig) of op de bodem van de vrieskist leggen, deze plekken zijn het koudst.

Vermijd hierbij, dat verse levensmiddelen met diepgevroren producten in contact komen. Diepgevroren producten kunnen op die manier gedeeltelijk ontdooien, waardoor de houdbaarheid verkleind wordt.

- b) Plaats binnen een periode van 24 uur niet meer verse producten in het apparaat dan de opgegeven invriescapaciteit.
Zie de waarde op het typeplaatje (**xx kg/24h**).
- c) Indien aanwezig, de SUPERVRIES-SCHAKELAAR (Afb. 4) inschakelen. (Dit is niet noodzakelijk wanneer reeds ingevroren producten in het apparaat worden geplaatst.)
- d) Na 24 uur de nu diepgevroren levensmiddelen van de bodem of het voorvriesvak overbrengen in de mand (K), zodat het voorvriesvak of de bodem weer vrijkomen voor het invriezen van nieuwe, verse levensmiddelen.
- e) Schakel de supervries-schakelaar uit. De gele controlelamp brandt nu niet meer.
- f) Stel de temperatuurregelaar in op een stand die past bij de hoeveelheid producten in het apparaat
- g) (zie "Maximale vulhoogte").
- h) Houd de temperatuur in het apparaat (E) in de gaten met behulp van een thermometer die geschikt is voor temperaturen tot -26 °C.
- i) **De temperatuur in het apparaat moet altijd lager zijn dan -18 °C.**

9 Bijvullen met verse levensmiddelen (niet ingevroren)

Wanneer verse levensmiddelen in het apparaat zijn geplaatst, dan moet u minimaal 24 uur wachten voordat een nieuwe hoeveelheid verse producten kan worden ingevroren. Hierbij is de hoeveelheid afhankelijk van het vriesvermogen van het apparaat (xx kg/24h). (*De maximale vulhoogte niet overschrijden.*)

10 Maximale vulhoogte

Om een goede opslag van de diepgevroren producten te kunnen garanderen, mag de diepvrieskist (E) nooit tot aan de rand worden gevuld. Er moet tussen het deksel en de producten altijd een luchtlaag aanwezig zijn.

Stel de temperatuur in (Afb. 4) al naar gelang de hoeveelheid producten in het apparaat.

Vrieskist

Bij normale omgevingstemperatuur (+18 tot +22 °C) raden wij de volgende instellingen van de temperatuur aan, voor een minimaal stroomverbruik.

<u>vullingsgraad</u>	<u>merkstreep</u>	<u>instelling</u>
vol	bovenste	richting 12 uur
halfvol	middelste	richting 10 uur
kwart of minder	onderste	richting 8 uur

11 Houdbaarheidstermijn

De houdbaarheidstermijn voor reeds ingevroren diepvriesproducten is sterk afhankelijk van het soort product en de verpakking. Houd altijd de aanwijzingen van de fabrikant in acht, zoals die zijn vermeld op het product.

Houd voor verse levensmiddelen die u zelf invriest de termijnen in acht die in de **bewaartabel** achterin deze handleiding zijn aangegeven.

Gedeeltelijk ontdooide producten moet u snel consumeren, maximaal 24 uur na ontdooien.

12 Veiligheidsmaatregelen en aanwijzingen

- Iedere keer dat het apparaat wordt gereinigd of ontdooid, moet de stekker uit het stopcontact worden genomen.
- Het deksel van het apparaat na sluiten niet onmiddellijk met mogelijk grote kracht proberen te openen. Het mogelijk aan de afdichting (B) ontstane vacuüm verdwijnt in ongeveer 1-2 minuten, waarna het deksel weer normaal geopend kan worden.
- Warme producten in afgesloten verpakkingen vóór het afsluiten en invriezen laten afkoelen tot kamertemperatuur zodat condensatie in de verpakking en ijsvorming in het apparaat worden voorkomen.
- Het deksel van het apparaat zo kort mogelijk openen om onnodig energieverbruik en ijsvorming in het apparaat te voorkomen.
- Bij onverwachts en langdurig branden van de rode controlelamp het apparaat in geen geval openen en direct de juiste maatregelen treffen. Zie "Wat als..." achterin deze handleiding.
- Gebruik nooit een schroevendraaier of andere metalen gereedschappen voor het verwijderen van de ijslaag.
De binnenwand is zeer kwetsbaar en niet bestand tegen scherpe voorwerpen. Gebruik alleen gereedschappen van kunststof of hout zonder scherpe kanten.

13 Reiniging en verzorging

Voor een optimaal uiterlijk van uw apparaat kunt u af en toe meubelpolitoer of een andere lakverzorgend product gebruiken. (Nooit toepassen aan de binnenzijde). De afdichting (B) moet af en toe met warm water zonder gebruik van schoonmaakmiddelen worden gereinigd.

Wanneer uw apparaat is uitgerust met een condensor aan de achterzijde (R), verwijder hier dan af en toe de pluizen en het stof. Pluizen en stof verhinderen namelijk de afvoer van warmte uit de binnenruimte van het apparaat en zorgen voor een aanzienlijk hoger energieverbruik. Het

Gebruiksaanwijzing

beste kunt u voor het schoonmaken van de condensor aan de achterzijde een zachte borstel of een stoffer gebruiken.

Wanneer u het apparaat voor langere tijd uitschakelt (bijv. i.v.m. vakantie), laat dan het deksel geopend om geurvorming te voorkomen. Bij apparaten die zijn uitgevoerd met een slot, dit bij geopend deksel afsluiten en de sleutel buiten bereik van kinderen opbergen om ongevallen met spelende kinderen te voorkomen.

IJs- en rijplagen die zich aan de binnenwand opbouwen werken vanaf een bepaalde dikte als isolerende laag, waardoor de koude-overdracht wordt verminderd. Deze lagen moeten van tijd tot tijd worden verwijderd.

Gebruik voor het verwijderen van de ijslaag aan de binnenkant een plat voorwerp zonder scherpe randen, van kunststof of hout.

Leg daarbij een doek over de ingevroren producten zodat u het ijs kunt opvangen en eenvoudig kunt verwijderen.

Ontdooien

Bij normaal gebruik (3-4 maal openen per dag) moet het apparaat één- tot tweemaal per jaar ontdooit worden. In andere gevallen moet dit vaker gebeuren.

Mogelijke gevaren

Gebruik nooit elektrische apparaten, zoals haardrogers, verfstrippers of hulpmiddelen met open vuur (bijv. kaarsen) om het apparaat te ontdooien.

De kunststof binnenwand zou kunnen smelten en het vrijkomende gas kan ontvlammen door vonken of open vuur.

Voer de volgende stappen uit:

1. Zet een geschikte, niet-metalen bak klaar, zoals een kunststof krat of een wasmand.
2. *Neem de stekker uit het stopcontact.*
3. Droog uw handen goed af om beschadiging van de huid door contact met het ijs te voorkomen. Het is beter om handschoenen te dragen.
4. Neem alle ingevroren producten uit het apparaat en leg ze in kranten gewikkeld in de klaarstaande bak. Plaats de bak in een koele, droge ruimte.
5. Bedek de bak rondom met een dikke wollen deken.
6. Trek de scheidingswand (H) (niet bij alle modellen aanwezig) uit de geleidingen in de vrieskist.
7. Plaats de eventueel aanwezige scheidingswand onder de waterafvoer aan de onderkant van het apparaat (*niet bij alle modellen aanwezig*).
8. Neem de stop (indien aanwezig) uit de afvoer onderin het apparaat.
9. Schraap de grootste stukken ijs op de manier die hierboven is beschreven los van de wanden en leg ze in de gootsteen.
10. U kunt het ontdooien eventueel versnellen door een grote bak met warm (niet te heet) water op de bodem van het apparaat te plaatsen.
11. Neem bij apparaten zonder afvoer het water weg met behulp van een spons.
12. Reinig de binnenzijde grondig. Gebruik hiervoor warm water met een scheutje azijn en neem de oppervlakken daarna met schoon water af.
13. Veeg de binnenzijde goed droog met een absorberende doek en laat het apparaat 3-4 minuten luchten.
14. Plaats, indien aanwezig, de stop weer in de afvoer.

Vrieskist

15. Giet de opvangbak, indien aanwezig, leeg en plaats deze scheidingswand weer in de geleidingen in het apparaat nadat u hem goed hebt afgedroogd.
16. Sluit het apparaat en steek de stekker in het stopcontact.
17. Stel de temperatuurregelaar (Afb. 1) in op de maximale stand (**groene en rode controlelamp branden**) en schakel, indien aanwezig, de supervries-schakelaar (**Afb. 4**) in (**de gele controlelamp brandt nu ook**).
18. Plaats nu de ingevroren producten weer in het apparaat, waarbij u de oudste producten bovenaan legt.

Om het ontdooien van de opgeslagen ingevroren producten te voorkomen, moet u de stappen 1 t/m 17 bij voorkeur binnen twee uur uitvoeren.

19. Wanneer de rode controlelamp niet meer brandt, dan stelt u de temperatuurregelaar weer in op de stand die past bij de hoeveelheid producten in het apparaat.
20. Schakel, indien aanwezig, de SUPERVRIES-SCHAKELAAR na 8 tot 12, maar maximaal na 24 uur weer uit. **De gele controlelamp brandt nu niet meer.**

14 Binnenverlichting

(niet op alle modellen)

Bij de modellen die zijn uitgerust met binnenverlichting is een schakelaar ingebouwd. Bij het openen van het apparaat schakelt de verlichting automatisch in en bij het sluiten schakelt deze weer uit.

De gloeilamp is afgeschermd met een transparante kap. Gebruik alleen lampen met een vermogen van 15 W.

Indien men nodig heeft, gloeilamp te wisselen, gelieve voor het eerst twee schroeven van de bevestigde lampekop met gereedschap te demonteren, de defecte gloeilamp tegen de richting van de wijzers van de klok te draaien en demonteren, daarbij de nieuwe gloeilamp van gelijke standaard in de richting van de wijzers van de klok vast te schroeven en nog de lampekop aan zijn ligging met schroeven vast te maken.

15 Zelf storingen oplossen

De uitstekende fabricagekwaliteit en de toepassing van de modernste koel- en vriestechniek zorgen in principe voor een foutloze werking van uw apparaat.

Wanneer u vermoedt dat een storing optreedt, controleer dan eerst of u alle aanwijzingen en raadgevingen in deze gebruiksaanwijzing hebt opgevolgd, voordat u de klantenservice direct of via de verkoper inschakelt.

Voor het inschakelen van de klantenservice voor storingen die zijn opgetreden door het niet opvolgen van de aanwijzingen en raadgevingen worden namelijk kosten in rekening gebracht. Dit valt niet onder de fabrieks- of verkoopgarantie.

Let op de volgende zaken:

De compressor (**M**), ook wel motor genoemd, mag niet continu draaien. De compressor wordt geregeld door de thermostaat, die u met behulp van de temperatuurregelaar (Afb. 4) instelt. De compressor wordt automatisch ingeschakeld wanneer de temperatuur in de vrieskist boven de ingestelde temperatuur komt. De compressor wordt weer uitgeschakeld zodra de temperatuur het ingestelde niveau heeft bereikt.

Gebruiksaanwijzing

Elk compressor-koelsysteem produceert geluid wanneer de compressor is ingeschakeld. Dit geluid wordt deels veroorzaakt door de motor in de compressor en deels door het stromen van het koelmiddel door het circuit. Dit geluid is dus normaal en wijst niet op een storing.

In onverwarmde ruimten kan het bij koud weer voorkomen, dat aan de buitenkant van het apparaat condensvorming optreedt. Dit verschijnsel wijst niet op een storing en verdwijnt weer wanneer de omgevingstemperatuur stijgt.

16 Contact opnemen met de klantenservice

Neem pas contact op met de klantenservice wanneer u zelf geen oorzaak voor een storing kunt vinden of wanneer u een storing niet kunt oplossen.

Lees daarom eerst de adviezen onder het kopje "Wat als...".

Klantenservice

Op het bijbehorende garantiebewijs of op de aparte klantenservicekaart is vermeld welke firma de klantenservice voor uw apparaat verzorgt. Wanneer meerdere bedrijven vermeld staan, kiest u dan het bedrijf dat het dichtst bij u is gevestigd. Wanneer bij uw apparaat geen klantenservice vermeld is, neemt u dan in voorkomende gevallen contact op met uw verkoper. Om u sneller van dienst te kunnen zijn, verzoeken wij u om de volgende gegevens bij de hand te hebben wanneer u belt:

- merk van het apparaat
- model/type
- aard van de storing
- aanschafdatum
- waar is het apparaat gekocht?

17 Wat als...

a) Buiten werking (apparaat werkt niet)

Let op!

Dankzij de isolatie in de wanden van het apparaat kunnen de ingevroren producten zonder stroomvoorziening 10 tot 12 uur ingevroren blijven nadat een storing is opgetreden.

Bij extra geïsoleerde apparaten blijven de producten zelfs nog langer ingevroren. *Vraag uw verkoper naar de houdbaarheidstermijn bij storingen voor uw apparaat.*

Bij een storing die langer duurt, beginnen de ingevroren producten langzaam te ontdooien. Onderneem daarom op tijd de juiste stappen om de storing op te heffen. Breng zonodig de producten over in een andere vrieskist (bijvoorbeeld bij de bureu).

b) Apparaat koelt niet voldoende

Invriezen duurt te lang

Compressor draait te vaak

Mogelijke oorzaken/oplossingen:

- Hebt u het apparaat na plaatsing minimaal 2 uur tot rust laten komen voordat u het heeft ingeschakeld?

Vrieskist

(Tot rust laten komen van het koelcircuit, zie "In bedrijf nemen van het apparaat".)

Zo nee, houd dan het deksel gesloten en neem dan de stekker uit het stopcontact. Til het apparaat aan één kant gedurende korte tijd iets omhoog en zet het weer neer. Steek na 2 uur de stekker weer in het stopcontact. Open het apparaat niet gedurende deze tijd en gedurende 12 uur daarna, of totdat de rode controlelamp uit is.

- Is de stekker van het apparaat in orde en zit de stekker goed in het stopcontact?
- Staat er spanning op het stopcontact?
(Eventueel controleren door het aansluiten van een klein elektrisch apparaat, zoals een mixer.)

- Het deksel van het apparaat sluit niet goed.
- De afdichting wordt niet goed aangedrukt.
Test: leg een vel papier tussen de afdichting en de rand van het apparaat en sluit het deksel. Het papier moet overal met moeite tussen deksel en rand worden uitgetrokken aan elke zijde. Neem contact op met de klantenservice wanneer het papier op één of meerdere plaatsen zonder moeite tussen deksel en rand kan worden uitgetrokken.

- Sterke ijsvorming op de binnenwanden.
- (Zie "Reiniging en verzorging".)
- Er is sprake van directe inval van zonlicht of het apparaat staat vlakbij een warmtebron (oven, verwarming, enz.).

Zorg voor afscherming van het apparaat tegen het invallen van direct zonlicht. Controleer de afstand tot de warmtebron. Schuif een isolerende plaat tussen het apparaat en de warmtebron.

- De hoeveelheid verse in te vriezen producten
- is groter dan de invriescapaciteit (typeplaatje: xx kg/24h), of de producten zijn te warm
- (zie: "**Invriezen / opslaan van levensmiddelen**").

De producent werkt steeds aan de verdere ontwikkeling van zijn producten. Hebt u er daarom a.u.b. begrip voor, dat veranderingen in vorm, uitrusting en techniek voorbehouden blijven.



Het symbool op het product of op de verpakking wijst erop dat dit product niet als huishoudafval mag worden behandeld. Het moet echter naar een plaats worden gebracht waar elektrische en elektronische apparatuur wordt gerecycled. Als u ervoor zorgt dat dit product op de correcte manier wordt verwijderd, voorkomt u mogelijk voor mens en milieu negatieve gevolgen die zich zouden kunnen voordoen in geval van verkeerde afvalbehandeling. Voor meer details in verband met het recyclen van dit product, neemt u het best contact op met de gemeentelijke instanties, het bedrijf of de dienst belast met de verwijdering van huishoudafval of de winkel waar u het product hebt gekocht.

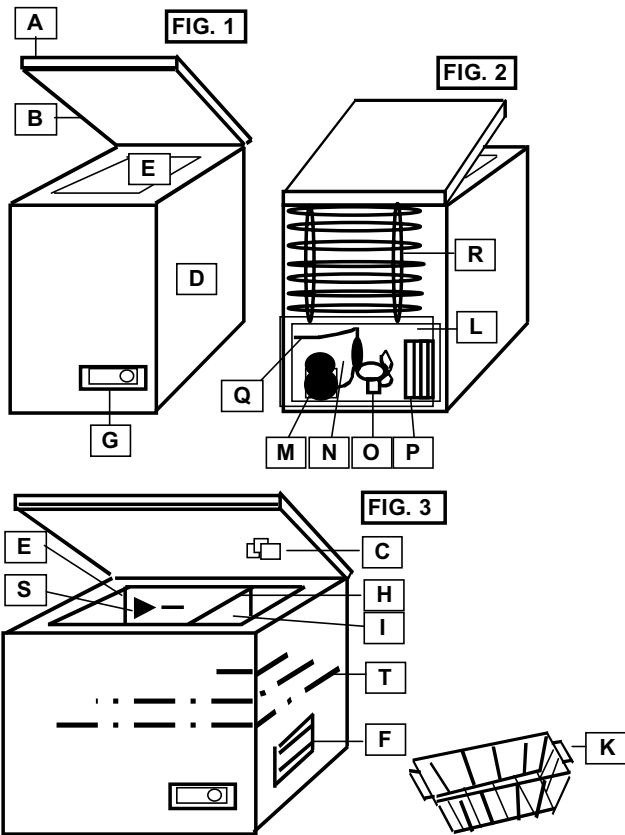
Netherlands**Bewaartabel****NL**

Verse levensmiddelen	Geschikte verpakking	Bewaartijd in maanden ca.				
		2-3	4	6	8	10-12
Gehakt	> Polyethyleen vrieszakje	>	●			
Worst	> Polyethyleen vrieszakje	>	●			
Kleine vis	> Polyethyleen vrieszakje	>	●			
Hart/lever	> Polyethyleen vrieszakje	>	●			
Consumptie-ijs	> Kunststof doos	>	●			
Fruit	> Kunststof doos	>	●			
Kaas	> Polyethyleen vrieszakje	>		●		
Brood	> Polyethyleen vrieszakje	>		●		
Grote vis	> Polyethyleen vrieszakje	>		●		
Gebak/koekjes	> Glas	>		●		
Varkensvlees	> Aluminiumfolie	>			●	
Rundvlees	> Aluminiumfolie	>			●	
Haas	> Aluminiumfolie	>			●	
Lamsvlees	> Aluminiumfolie	>			●	
Paddestoelen	> Polyethyleen vrieszakje	>			●	
Asperges	> Polyethyleen vrieszakje	>			●	
Groente (gesneden)	> Polyethyleen vrieszakje	>			●	
Aardbeien	> Polyethyleen vrieszakje	>			●	
Taart	> Aluminiumfolie	>			●	
Kip	> Aluminiumfolie	>				●
Kalkoen	> Aluminiumfolie	>				●
Eend	> Aluminiumfolie	>				●
Gans	> Aluminiumfolie	>				●
Bloemkool	> Polyethyleen vrieszakje	>				●
Bonen	> Polyethyleen vrieszakje	>				●
Paprika	> Polyethyleen vrieszakje	>				●
Ingemaakt voedsel	> Glas	>				●
Fruitconserven	> Glas	>				●
IJsolly's	> Aluminiumfolie	>				●

Netherlands

Onderdelen

De onderdelen zijn al naar gelang het model aanwezig.

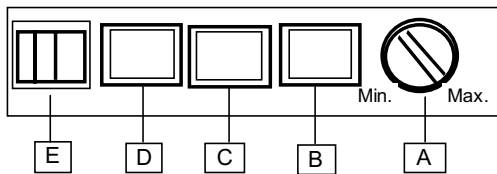


- A Deksel
- B Dekselafdichting
- C Binnenverlichting
- D Behuizing
- E Opslagvak
- F Ventilatioorster
- G Bedieningspaneel
- H Scheidingswand
- I Voorvriesvak
- K Hangmand
- L Compressorruimte
- M Compressor (motor)
- N Droogpatroon
- O Ventilator
- P Condensator
- Q Capillair
- R Condensor aan de achterzijde
- S Merkstrepen
- T Buitenwandcondensor

De verschillende bedieningspanelen **FIG. 4**

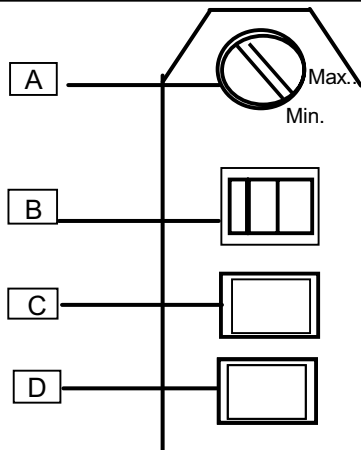
Noteer met welk bedieningspaneel uw apparaat is uitgerust.

1. Uitvoering met aparte schakelaar voor supervries-stand **FIG. 4a**



- A temperatuurregelaar (thermostaat)
- B ALARM rode lamp
- C CONTROL (in bedrijf) groene lamp
- D supervries-indicator gele lamp
- E supervries-schakelaar apart

2. Uitvoering met gecombineerde schakelaar/lamp voor supervries-stand **FIG. 4b**



- A temperatuurregelaar (thermostaat)
- B supervries-schakelaar gele lamp
- C ALARM rode lamp
- D CONTROL groenelamp

Wanneer de controlelampen op uw apparaat anders zijn geplaatst, dan geldt altijd:
 groen = bedrijf, rood = alarm, geel = supervries-stand



0070501447D